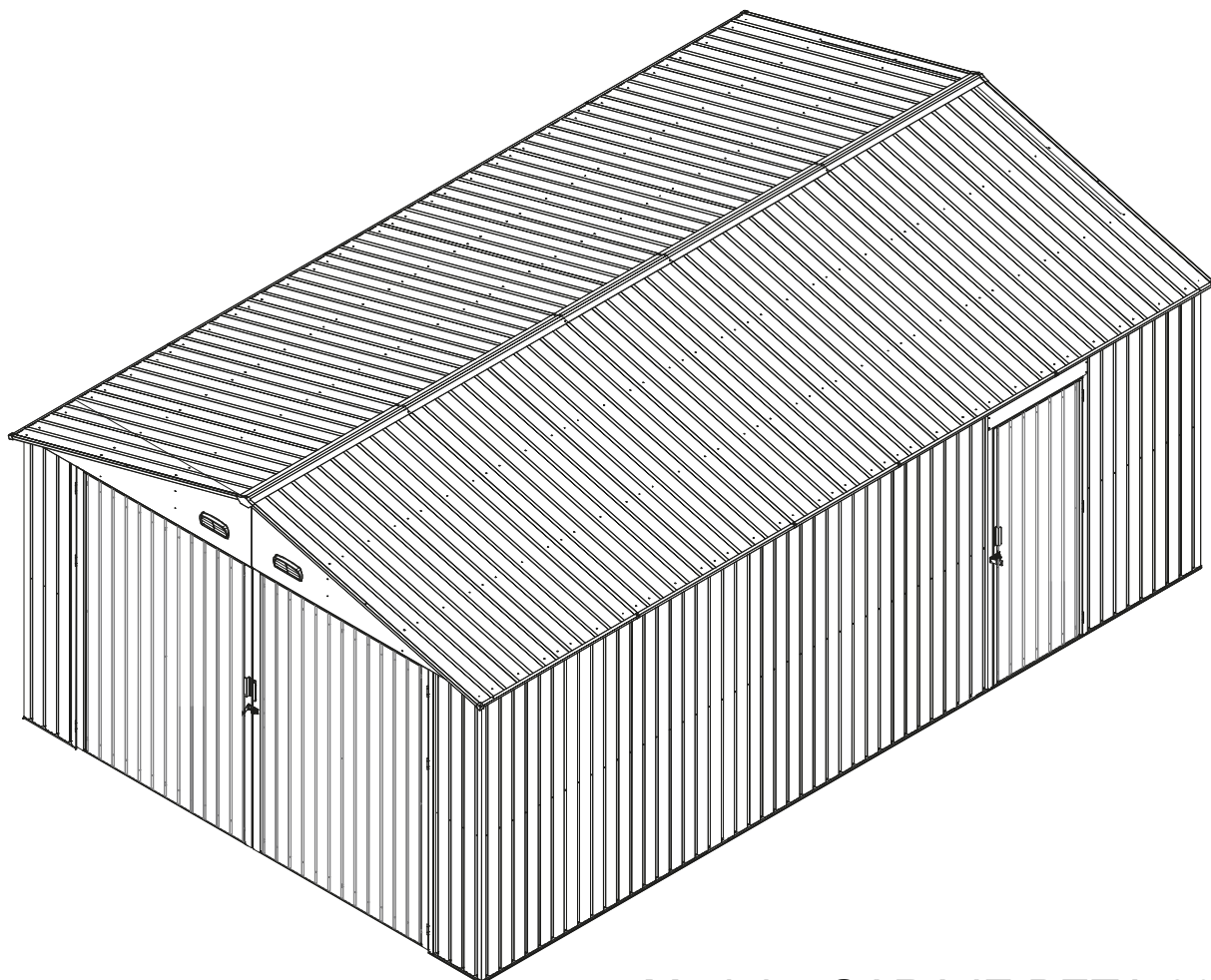


Galpón / Garaje de Metal

MANUAL DE USUARIO

Instrucciones de montaje de modelo BETA 23



CARACTERÍSTICAS:

Modelo: GARAJE BETA 23

- Dimensiones generales: L602 × W386 × H237 cm
- Altura de la pared: 190 CM, Dimensiones de la base: L590 × W376 cm
- Material: marco de acero galvanizado de 0,6 mm-1,0 mm de espesor
- Hoja de revestimiento de acero galvanizado de 0,25 mm para techo y pared
- Características: diseño de techo Apex con 4 salidas de aire
- Puertas delanteras con bisagras dobles; Dimensiones de la puerta Al. 186 × An. 212 cm
- Puerta con bisagra simple lateral grande; Dimensiones de la puerta Al. 186 × An. 78 cm
- Ambas puertas aseguradas con casilleros y llaves de buena calidad
- Marco de techo completo y refuerzos de pared incluidos para una mejor estabilidad
- Kits de anclaje interior incluidos para una mejor resistencia al viento.

Para el armado se requiere de dos personas y 9 a 12 horas para la instalación.

ANTES DE EMPEZAR

Estudiar y analizar este manual es importante.

Su construcción será más fácil si se lee la información importante y los consejos útiles.

IMPORTANTE:

- Revisar todas las instrucciones antes de comenzar.
- Durante el armado, siga los pasos cuidadosamente para obtener resultados correctos.

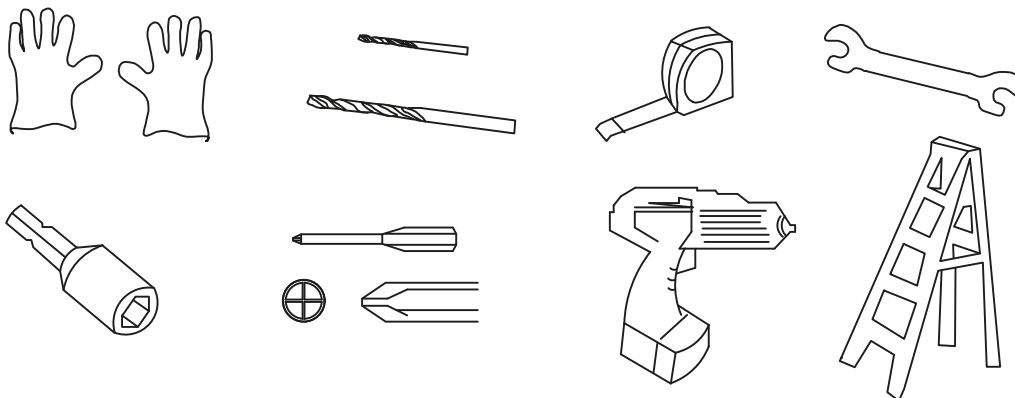
Partes

Verifique que tenga todas las piezas necesarias para su armado.

Separe el contenido de la caja por el número de pieza mientras revisa la lista.

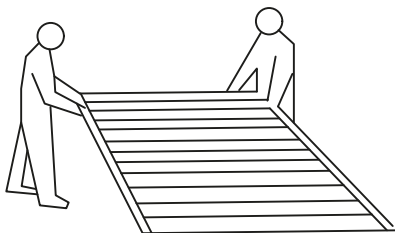
Tener presente que se han colocado tornillos adicionales para su comodidad.

LAS HERRAMIENTAS NECESARIAS:



Use guantes resistentes cuando manipule láminas de acero y tapajuntas.

PLANIFIQUE CON TIEMPO



Mira el clima:

- Asegúrese de que el día que seleccione para la instalación sea seco y tranquilo.
- NO intente armar su cobertizo en clima ventoso debido al riesgo de daño a los paneles o lesiones personales. Tenga cuidado si el suelo está húmedo o resbaloso.

Trabajo en equipo:

- Siempre que sea posible, dos o más personas deben trabajar juntas para montar el galpón. Una persona puede colocar piezas o paneles mientras que el otro puede colocar tornillos y manejar las herramientas.

PLANIFICA CON TIEMPO

Selección del lugar:






















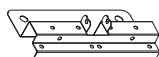
- Los árboles pequeños, los arbustos o las cercas cercanas pueden ser útiles, ya que actúan como protección contra el viento.





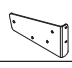
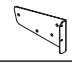
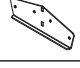


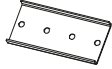
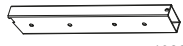
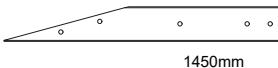
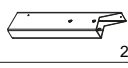
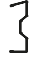





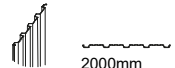

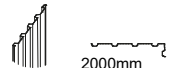
Preparación del lugar

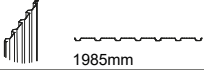
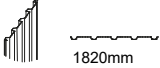
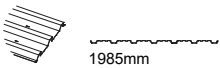

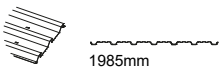

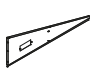
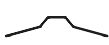












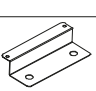
- El sitio debe estar preparado para que la base del cobertizo esté nivelada en todo su perímetro.
- Se requiere un nivel de burbuja.
- La base puede construirse con madera tratada o sobre hormigón, para detener o prevenir humedad.
- El cobertizo no está diseñado para ser construido directamente sobre el césped.
- Si se hace una plataforma de concreto, es importante que esta se incline hacia los bordes para evitar ingreso de agua.
- Se debe dejar tiempo para que se seque el concreto o el cemento antes de construir el cobertizo encima.
- Las bases también se pueden construir con ladrillos, bloques o montarse en una plataforma de concreto.
- Los ladrillos o bloques deben ser pasados sobre cemento y colocarse sobre cimientos de hormigón firmes y nivelados y el marco del galpón debe ser perforado y atornillado a la base.


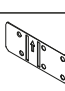

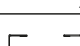
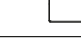



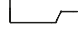
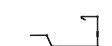
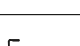
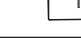

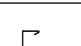
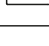
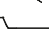

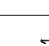

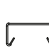

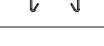
NOTAS IMPORTANTES











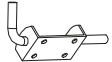
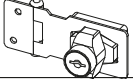


- Encuentre a alguien que lo ayude: es mucho más fácil si alguien lo ayuda a sostener las piezas, pasarle herramientas , etc .
- También algunos pasos requieren que dos personas levanten estructuras juntas. Esto no significa trabajo pesado, por lo que se adaptaría a la mayoría de las personas sin discapacidad.
- Permita suficiente tiempo para el montaje: apresurarse causa errores.
- Si nunca ha construido un cobertizo antes, puede tomar la mayor parte de un día para completar su armado.
- Tenga las herramientas adecuadas a mano.
- Utilice Ropa de seguridad como se recomienda en la sección 'Herramientas'.
- Lo ideal es revisar las piezas y comprobar que todas estén presentes antes de comenzar la construcción.
- Colocar sobre telas o láminas de plástico si existe riesgo de rayar las piezas.
- Apriete todas las tuercas con cuidado, asegurándose de no perder ninguna. Verifique que el marco esté en escuadra utilizando un nivel de burbuja para comprobar que está en posición vertical.

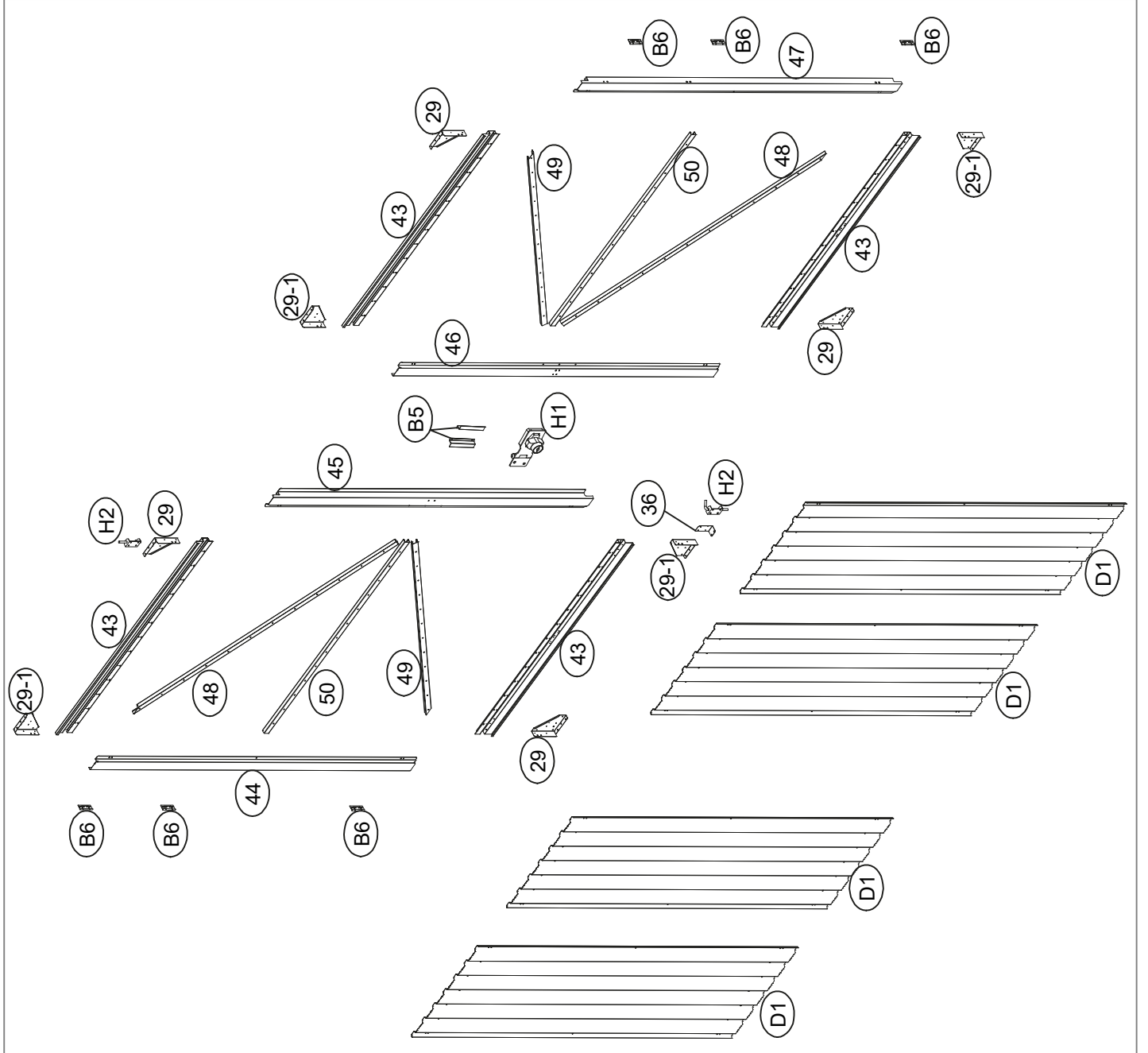
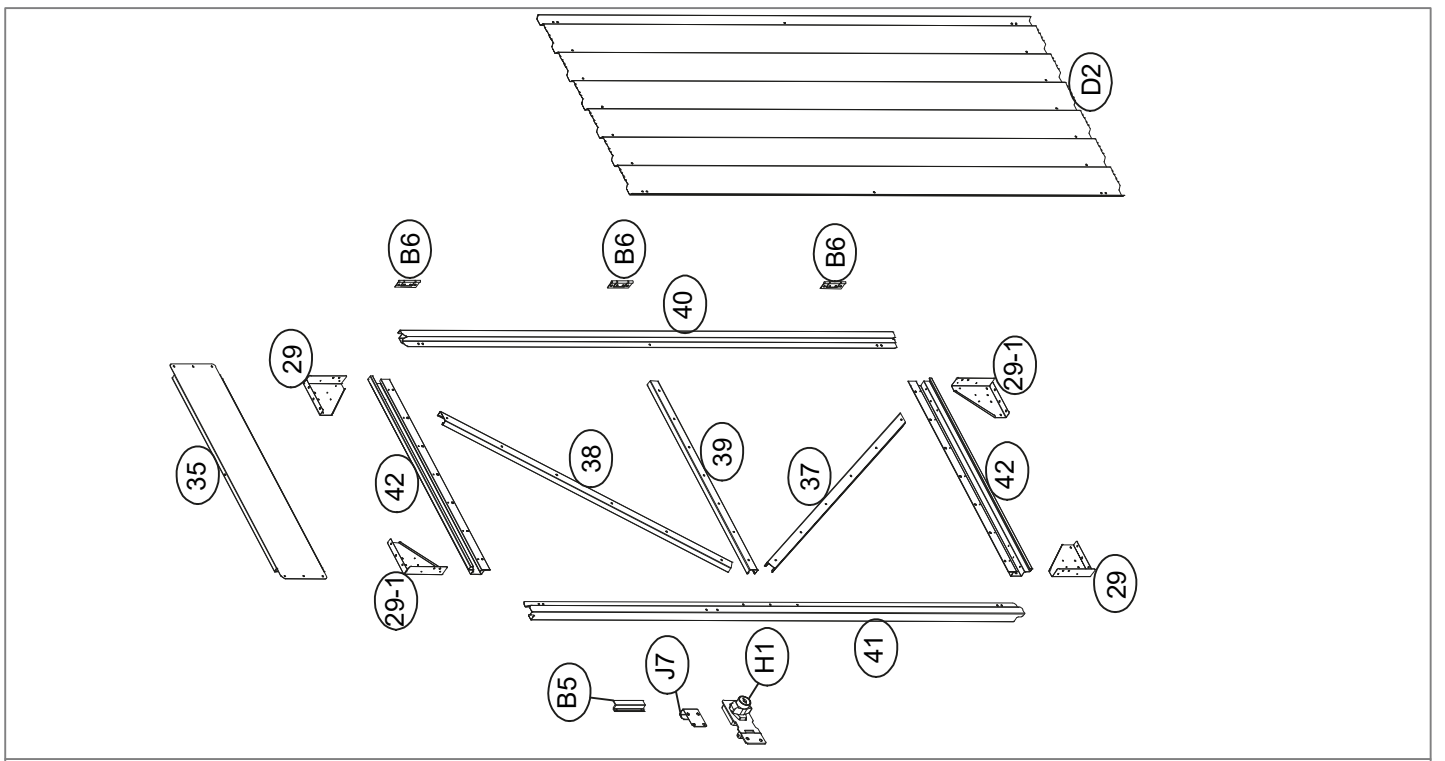
NO.	PARTE	Cant.
1	 1929mm	4
2	 2036mm	2
3L	 432mm	1
3R	 432mm	1
9L	 1918mm	1
9R	 1918mm	1
7L	 343mm	1
7R	 343mm	1
6L	 1864mm	1
6R	 1864mm	1
8	 2083mm	2
8L	 1940mm	2
8R	 1940mm	2
10L	 1867mm	1
10R	 1867mm	1
12L	 1871mm	1
12R	 1871mm	1
22	 1956mm	2
24	 993mm	1
23L	 903mm	1
23R	 903mm	1
J8	 180mm	4


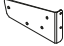
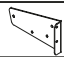
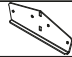

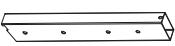
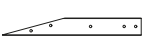
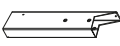

NO.	PARTE	Cant.
B1	 173mm	4
B2	 383mm	4
B3	 501mm	4
A1	 230mm	8
A2	 233mm	4
A9	 233mm	4
A4	 285mm	4
A5	 90mm	8
A3	 295mm	8
A10	 140mm	4
A6	 1922mm	4
A7	 1450mm	4
A8	 2013mm	4
12	 1994mm	6
13	 1912mm	6
14	 1912mm	6
Q1	 1830mm	1
Q2	 1830mm	1
Q8	 400mm	1
P2	 2000mm	5
P3	 2000mm	18
P4	 2000mm	4

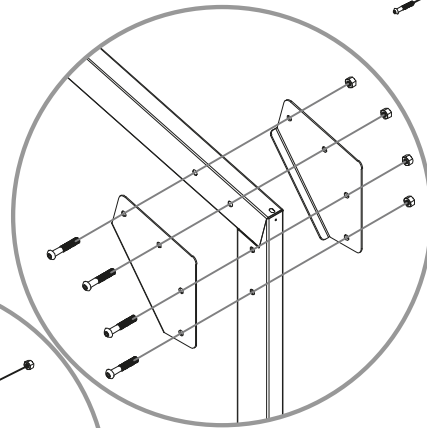
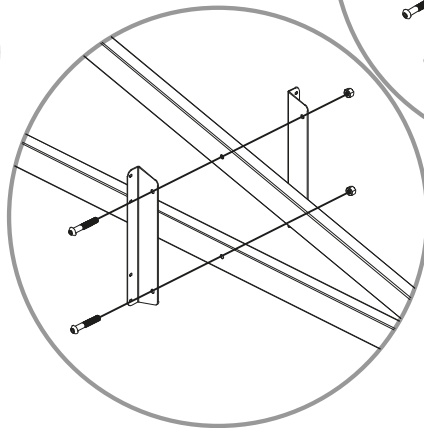
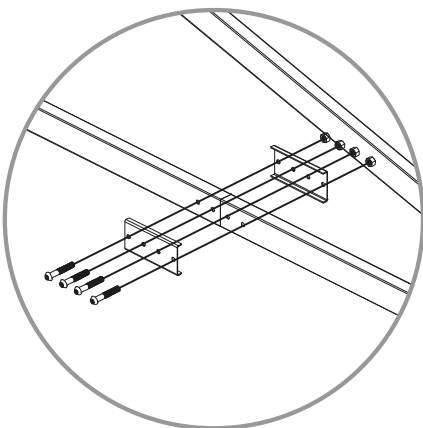
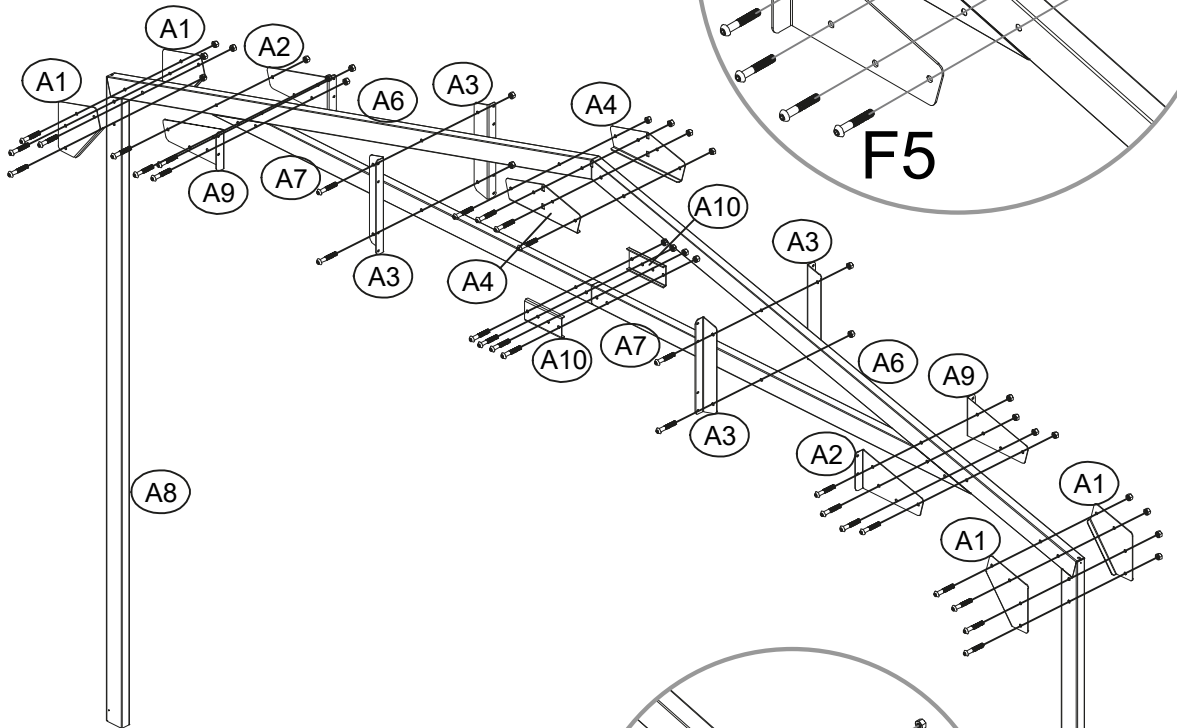
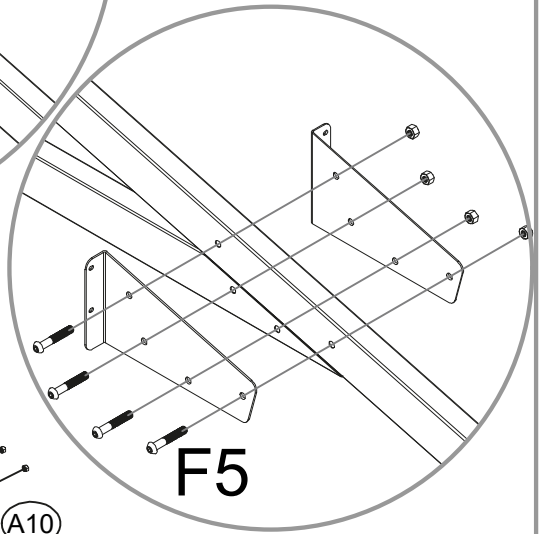
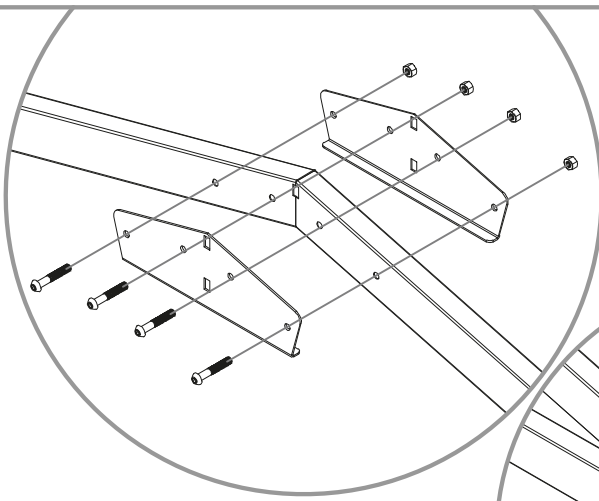
NO.	PARTE	Cant.
D1	 1985mm	4
D2	 1820mm	1
P5	 1985mm	2
P6	 1985mm	2
P7	 1985mm	4
P8	 1985mm	12
21L		2
21R		2
19	 876mm	1
20	 1304mm	4
15	 1304mm	4
15-1	 1304mm	2
15-2	 1304mm	2
15-3	 876mm	2
17L	 1985mm	2
17R	 1985mm	2
36		1
J7		1
35	 814mm	1
29		6
29-1		6
J3	 137mm	2

NO.	PARTE	Cant.
J1	 142mm	4
H3		1
4L	 2010mm	1
4R	 2010mm	1
5L	 2010mm	1
5R	 2010mm	1
40	 1821mm	1
41	 1821mm	1
42	 722mm	2
43	 1432mm	4
44	 1985mm	1
45	 1985mm	1
46	 1985mm	1
47	 1985mm	1
48	 1541mm	2
49	 1541mm	2
50	 1431mm	2
37	 970mm	1
38	 970mm	1
39	 716mm	1
B5		3
B6		9

NO.	PARTE	Cant.
GC		4
GE		2
GF		4
F1		1200
F2		250
F3		46
S2		400
S3		1008
F5		58
F4		18
H2		2
H1		2
Ø2.4		1
Ø5		1





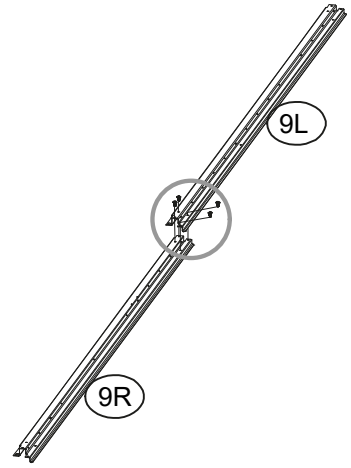
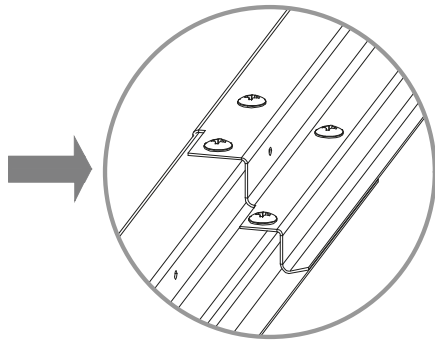
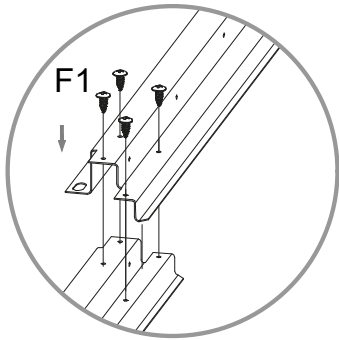
NO.	PARTE	Cant.
A1		8
A2		4
A9		4
A4		4
A10		4
A6		4
A7		4
A8		4
A3		8






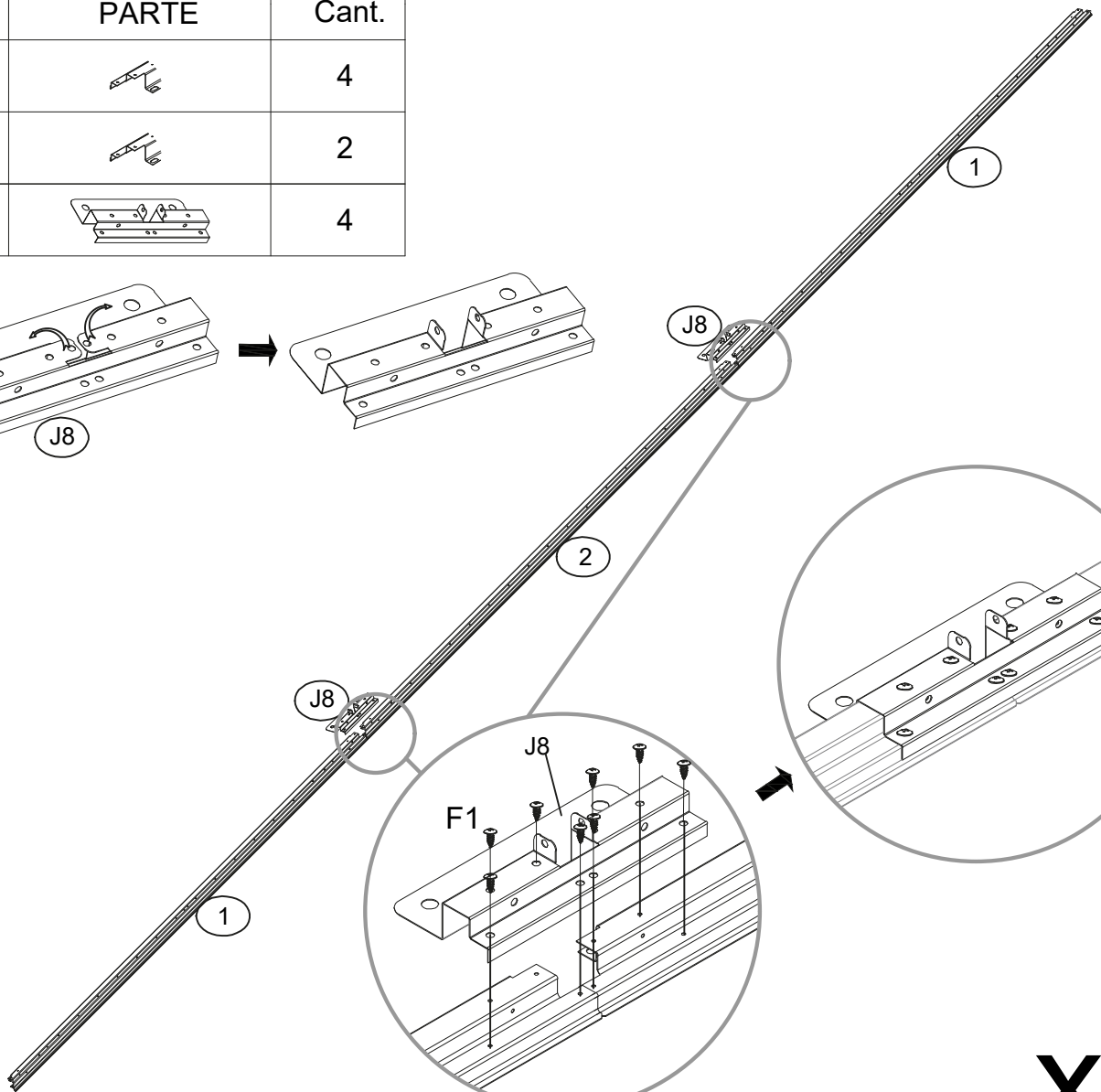
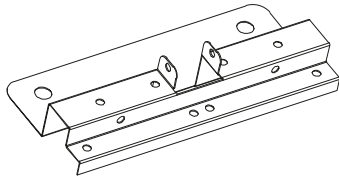
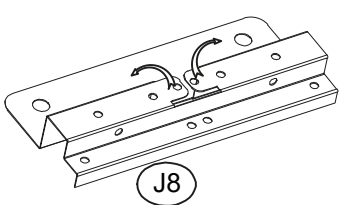
A8

x2



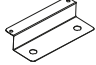

NO.	PARTE	Cant.
9L		1
9R		1

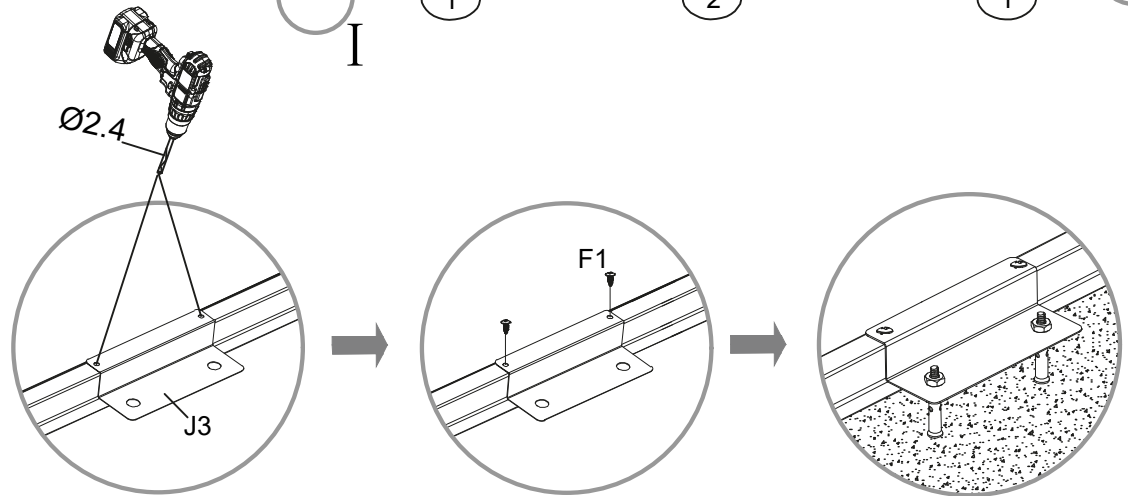
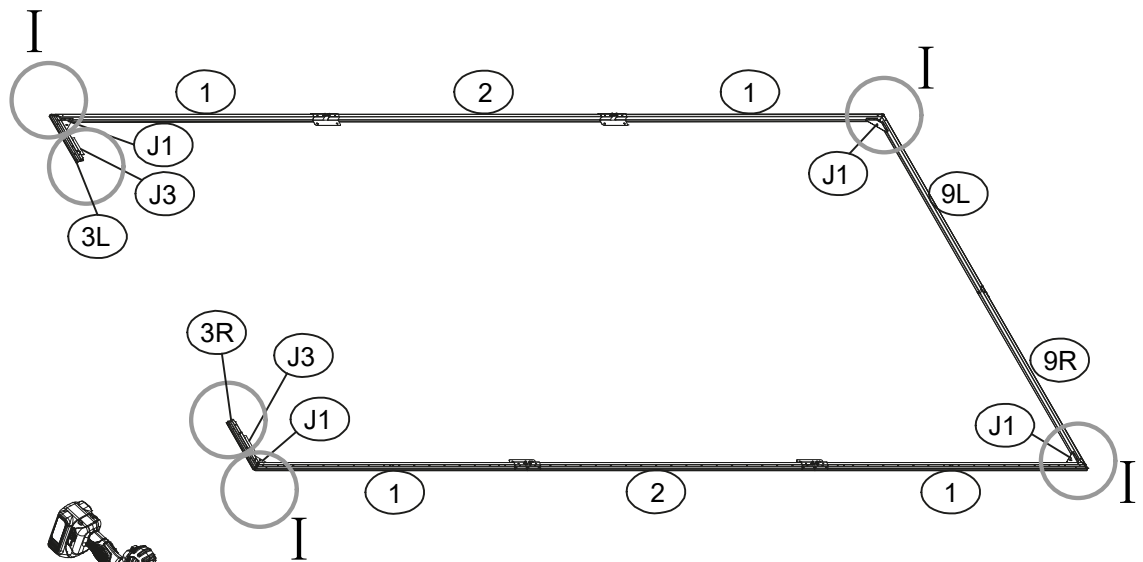
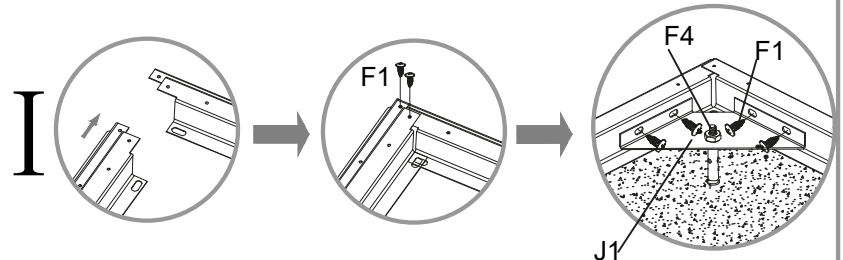


NO.	PARTE	Cant.
1		4
2		2
J8		4

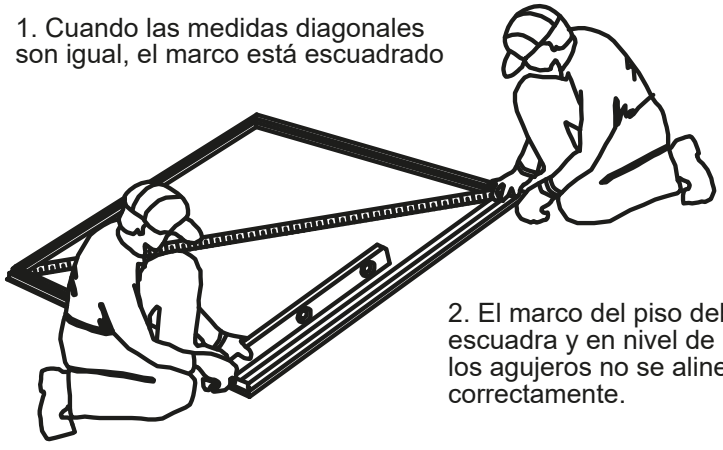


x2

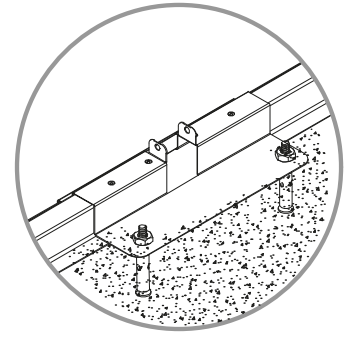
NO.	PARTE	Cant.
3L		1
3R		1
J3		2
J1		4



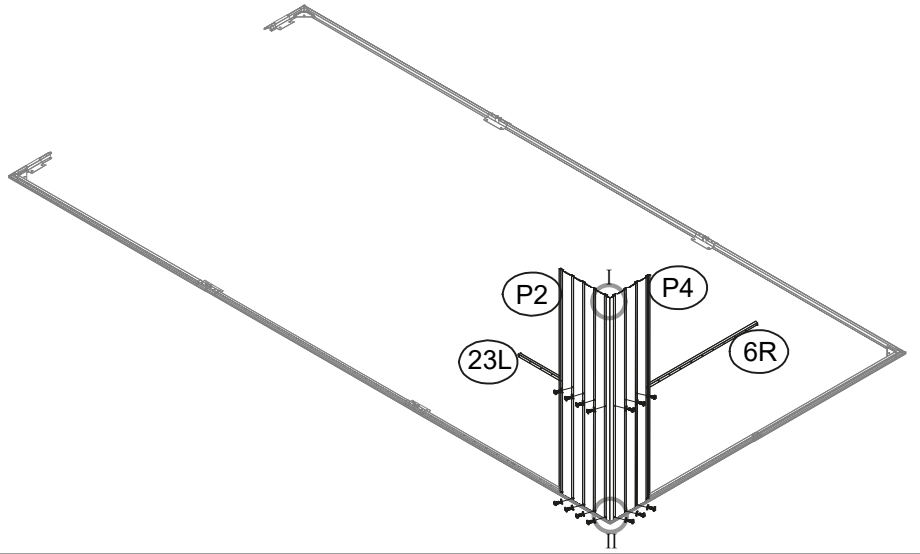
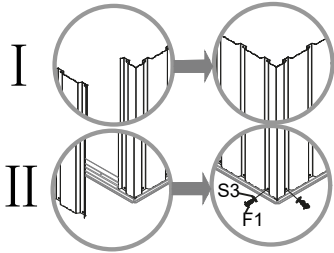
1. Cuando las medidas diagonales son igual, el marco está escuadrado



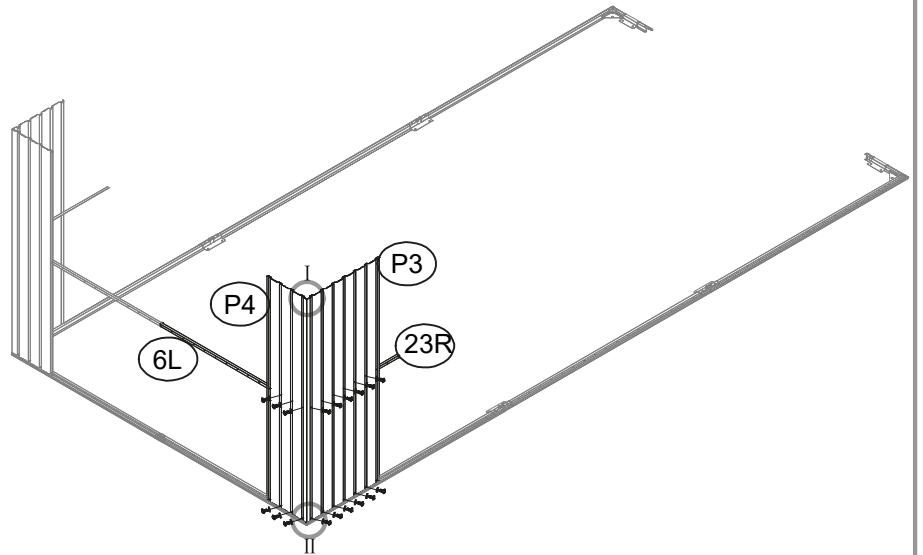
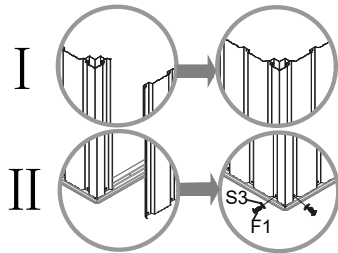
2. El marco del piso debe estar a escuadra y en nivel de lo contrario los agujeros no se alinearán correctamente.



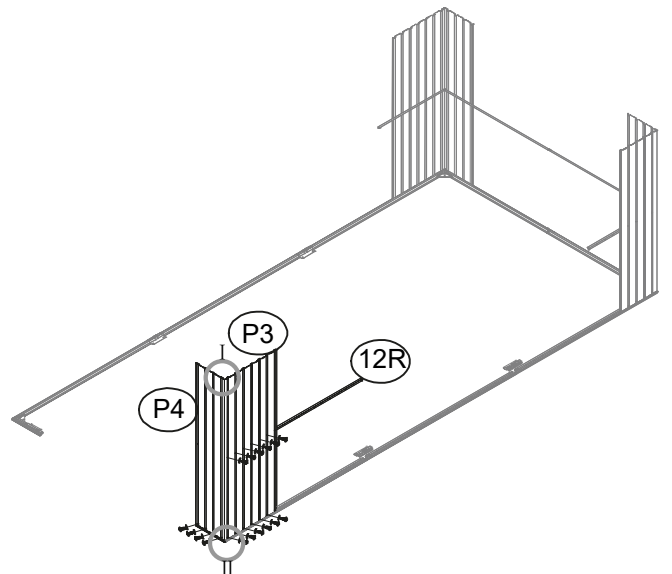
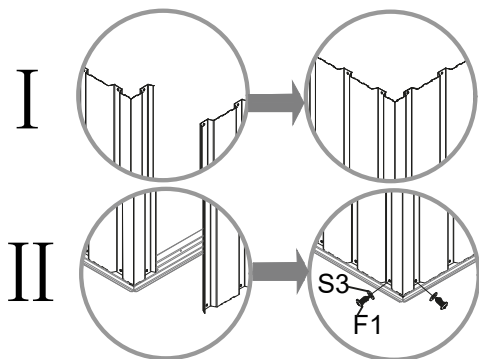
NO.	PARTE	Cant.
P2		1
P4		1
23L		1
6R		1

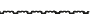
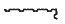



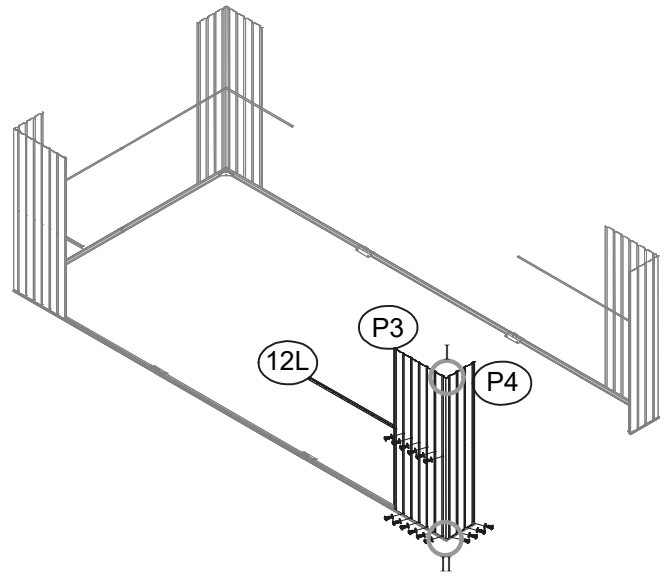
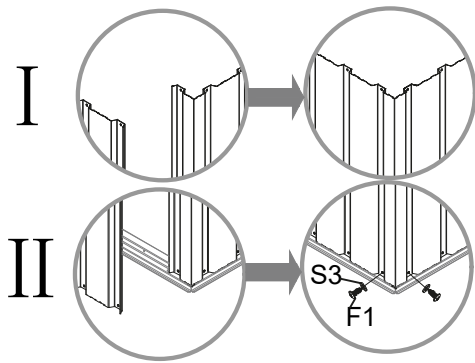
NO.	PARTE	Cant.
P3		1
P4		1
23R		1
6L		1





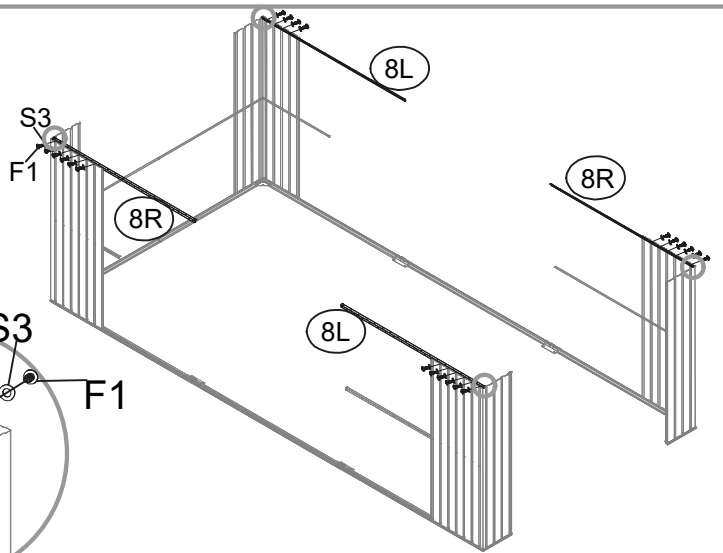
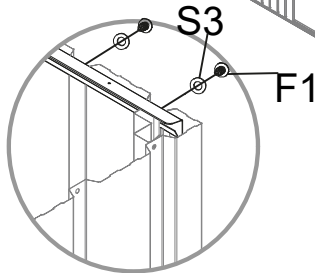
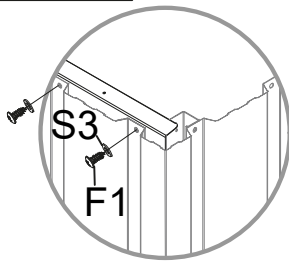
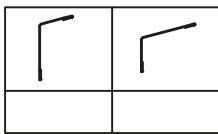
NO.	PARTE	Cant.
P3		1
P4		1
12R		1




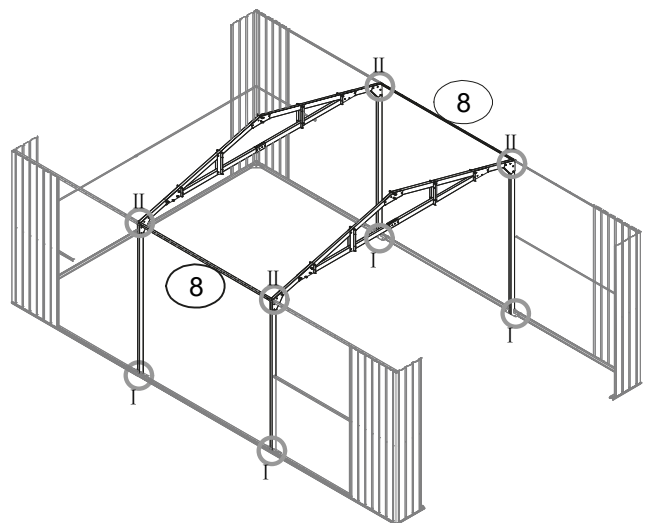
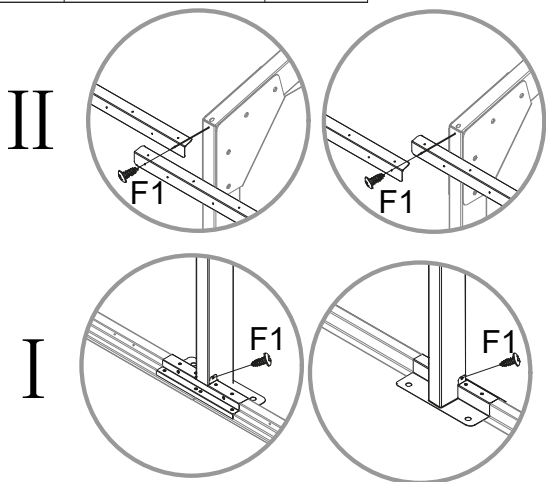
NO.	PARTE	Cant.
P3		1
P4		1
12L		1



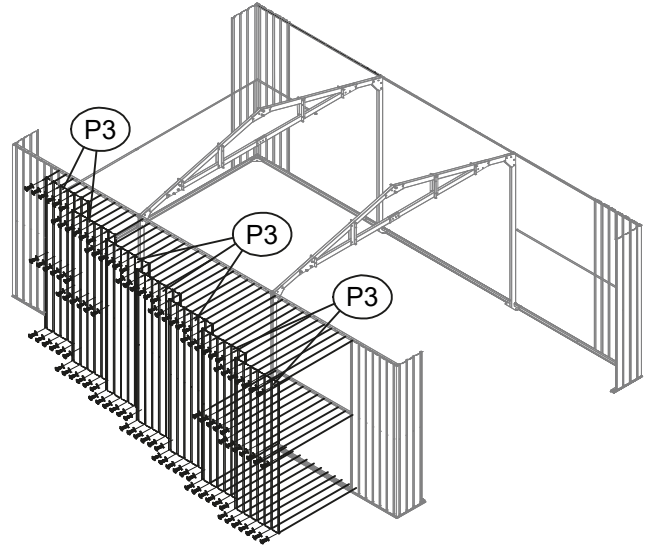
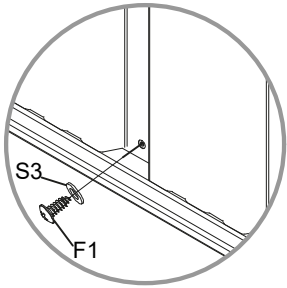
NO.	PARTE	Cant.
8R		2
8L		2



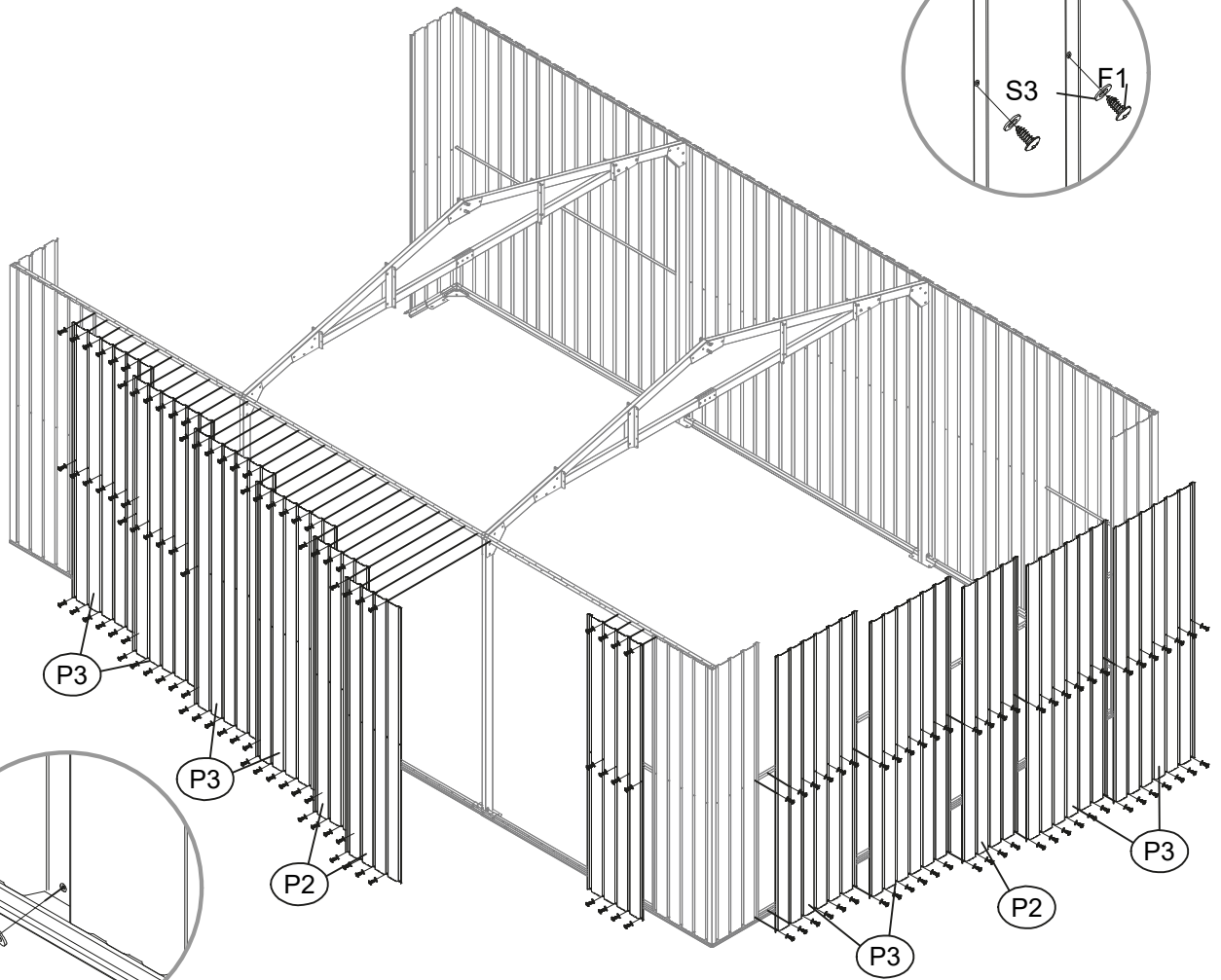
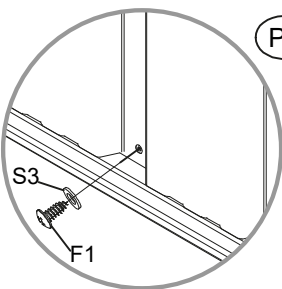
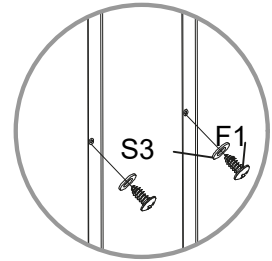
NO.	PARTE	Cant.
8		2



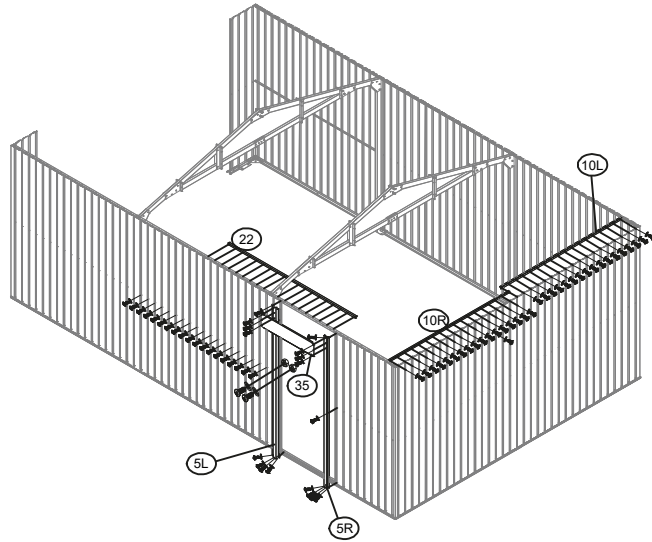
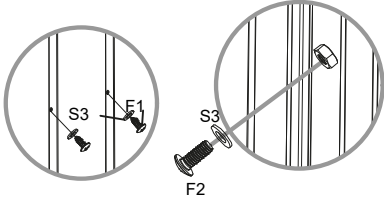
NO.	PARTE	Cant.
P3	~~~~~	7



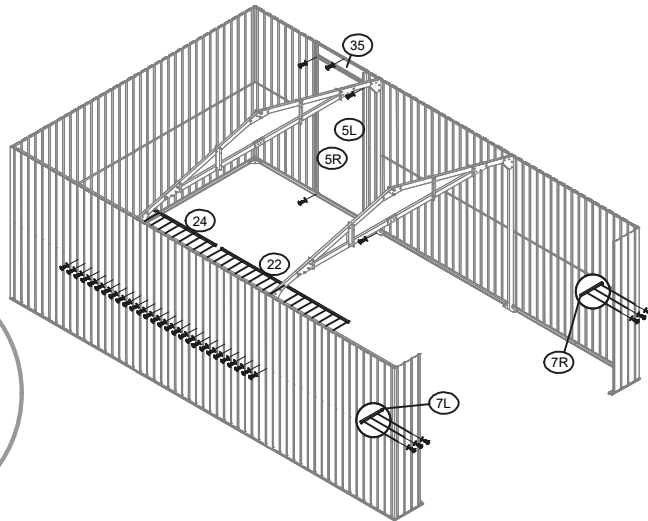
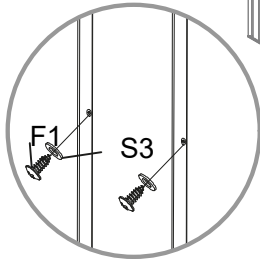
NO.	PARTE	Cant.
P3	~~~~~	8
P2	~~~~~	4



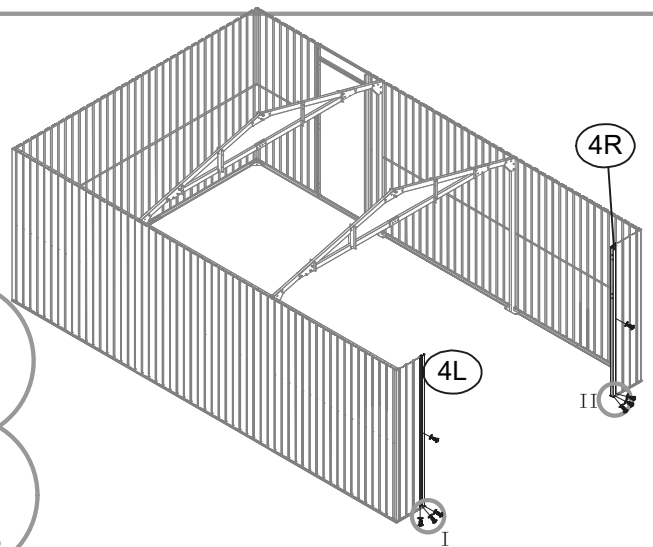
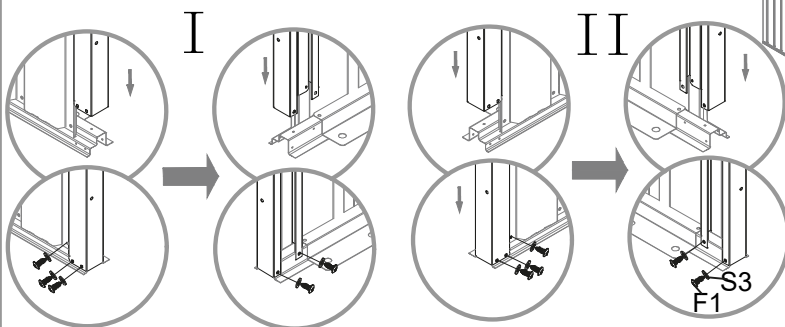
NO.	PARTE	Cant.
10L		1
10R		1
22		1
5L		1
5R		1
35		1






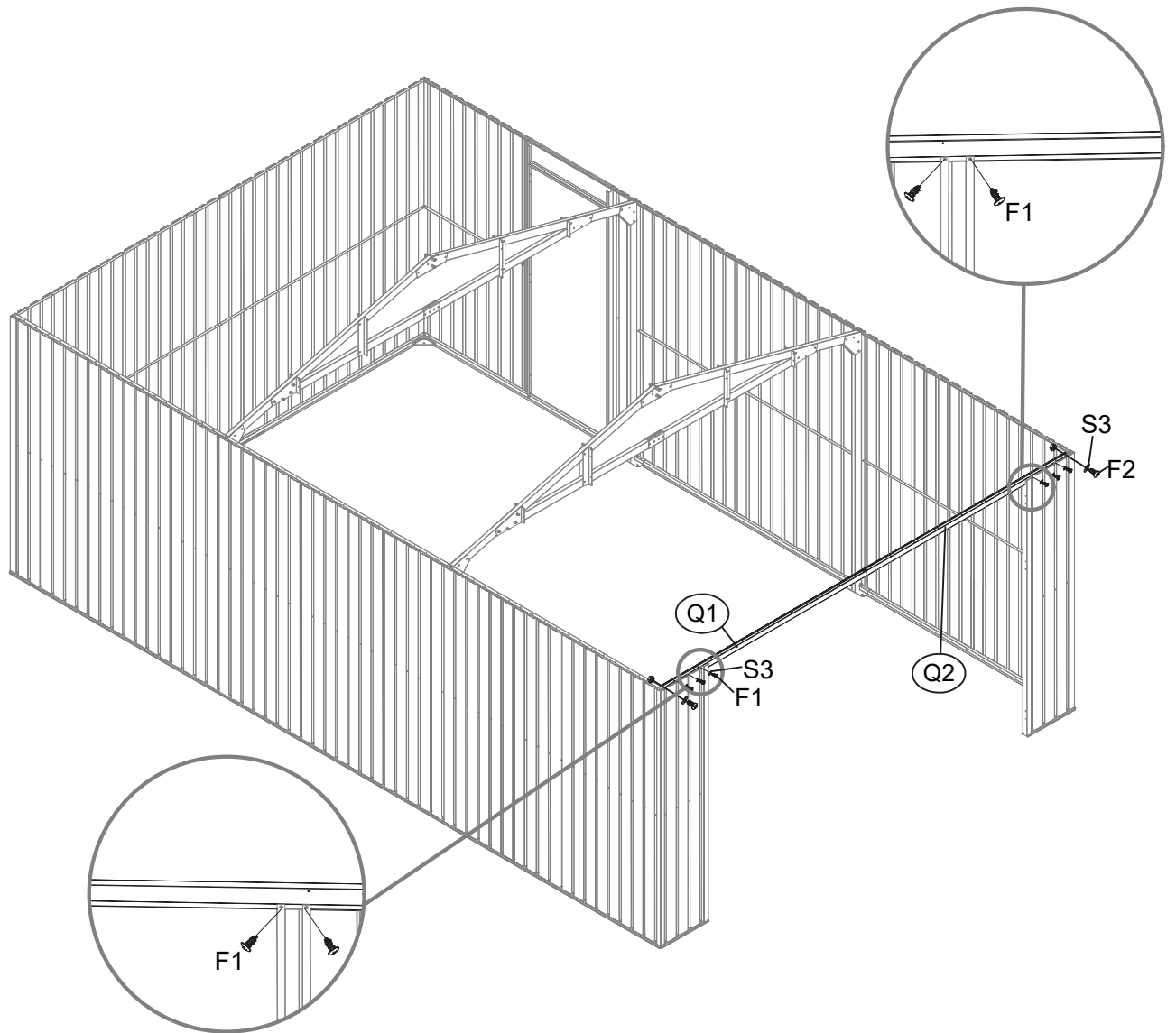
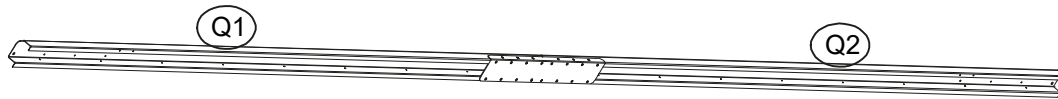
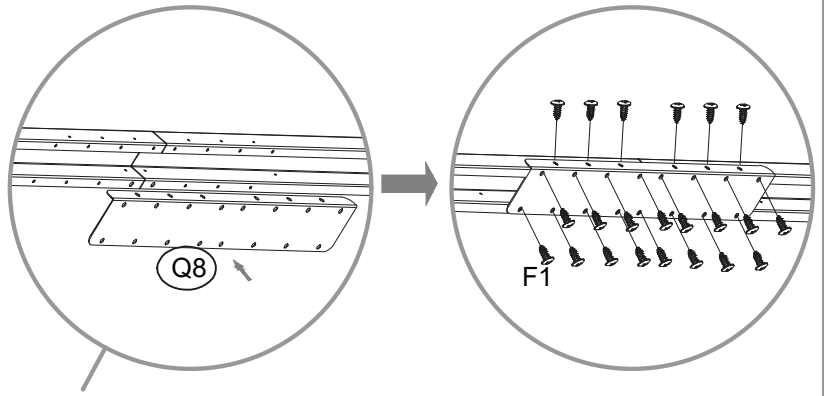
NO.	PARTE	Cant.
22		1
24		1
7L		1
7R		1



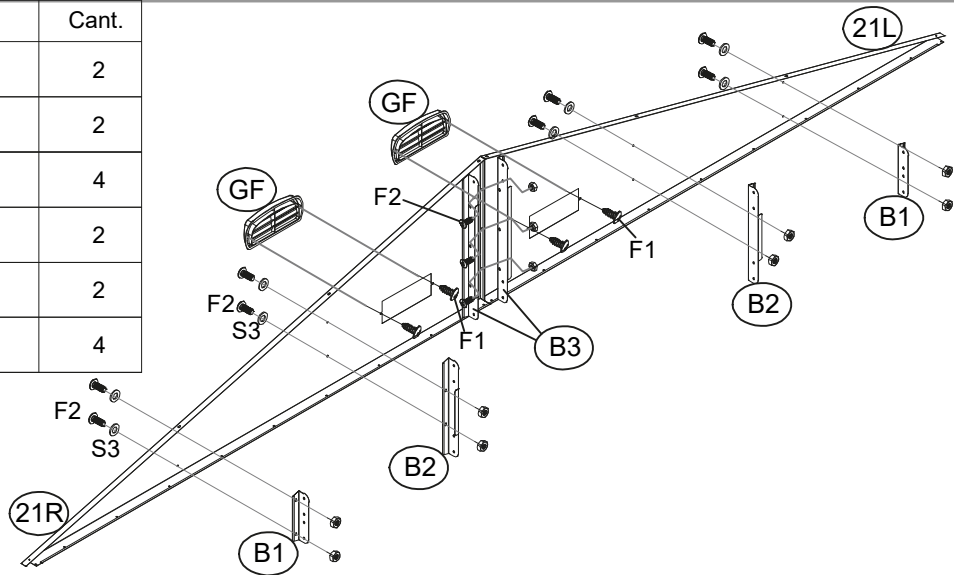
NO.	PARTE	Cant.
4L		1
4R		1



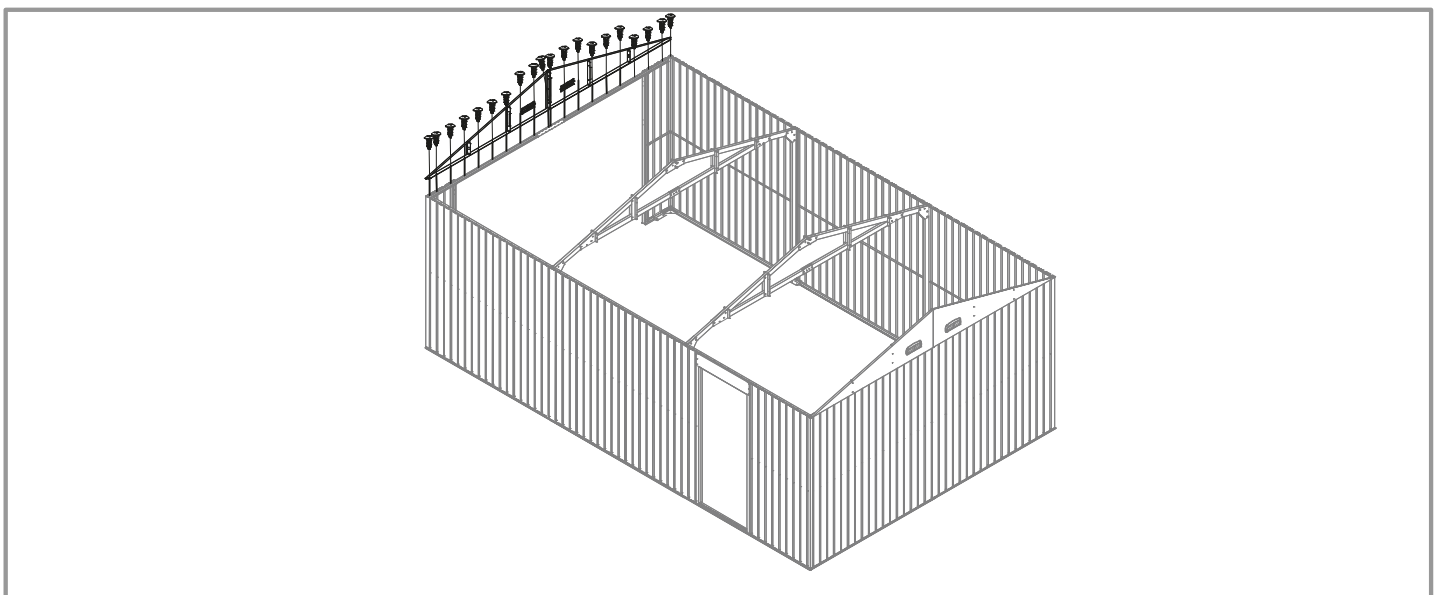
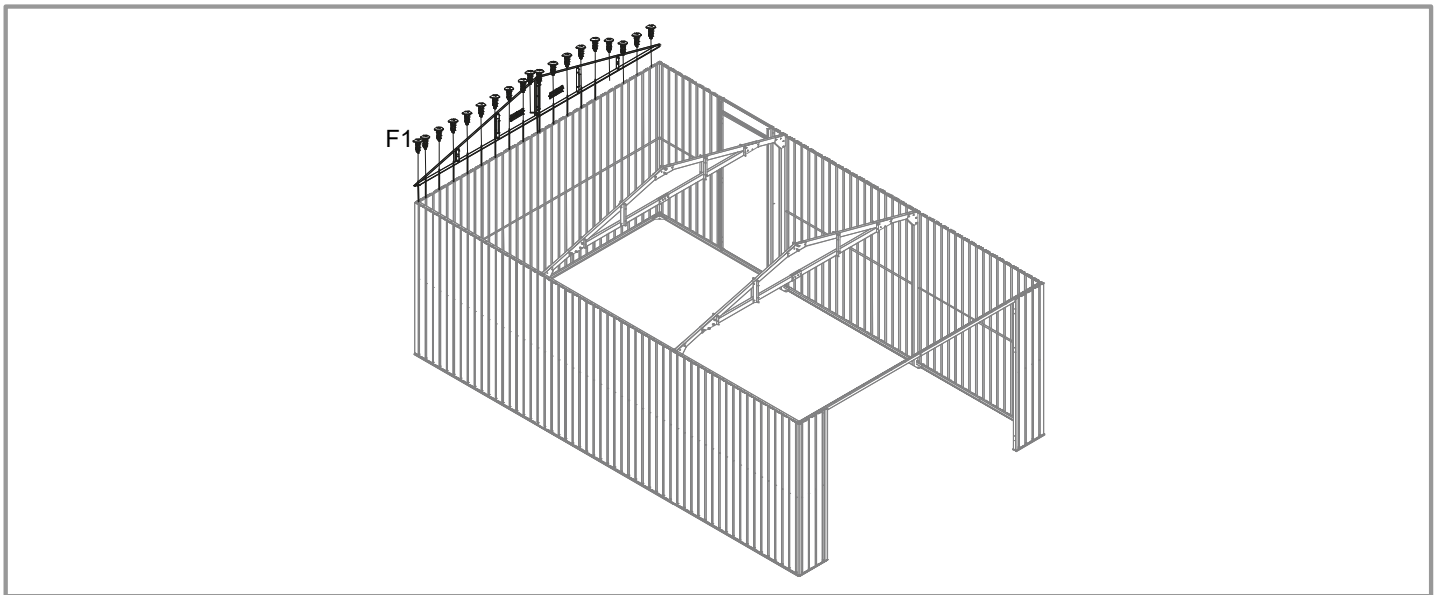
NO.	PARTE	Cant.
Q1		1
Q2		1
Q8		1

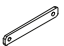



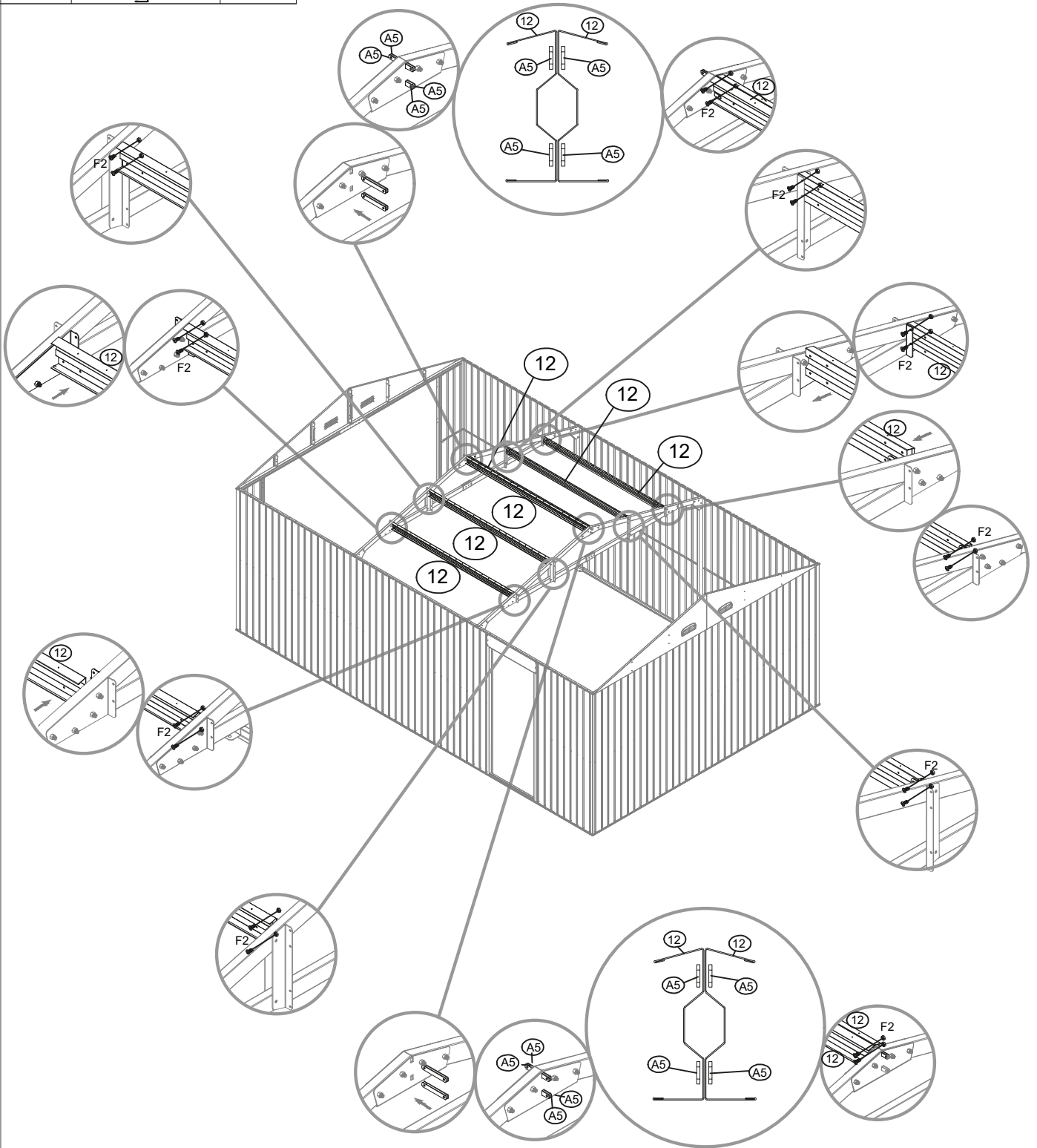
NO.	PARTE	Cant.
21L		2
21R		2
B1		4
B2		2
B3		2
GF		4





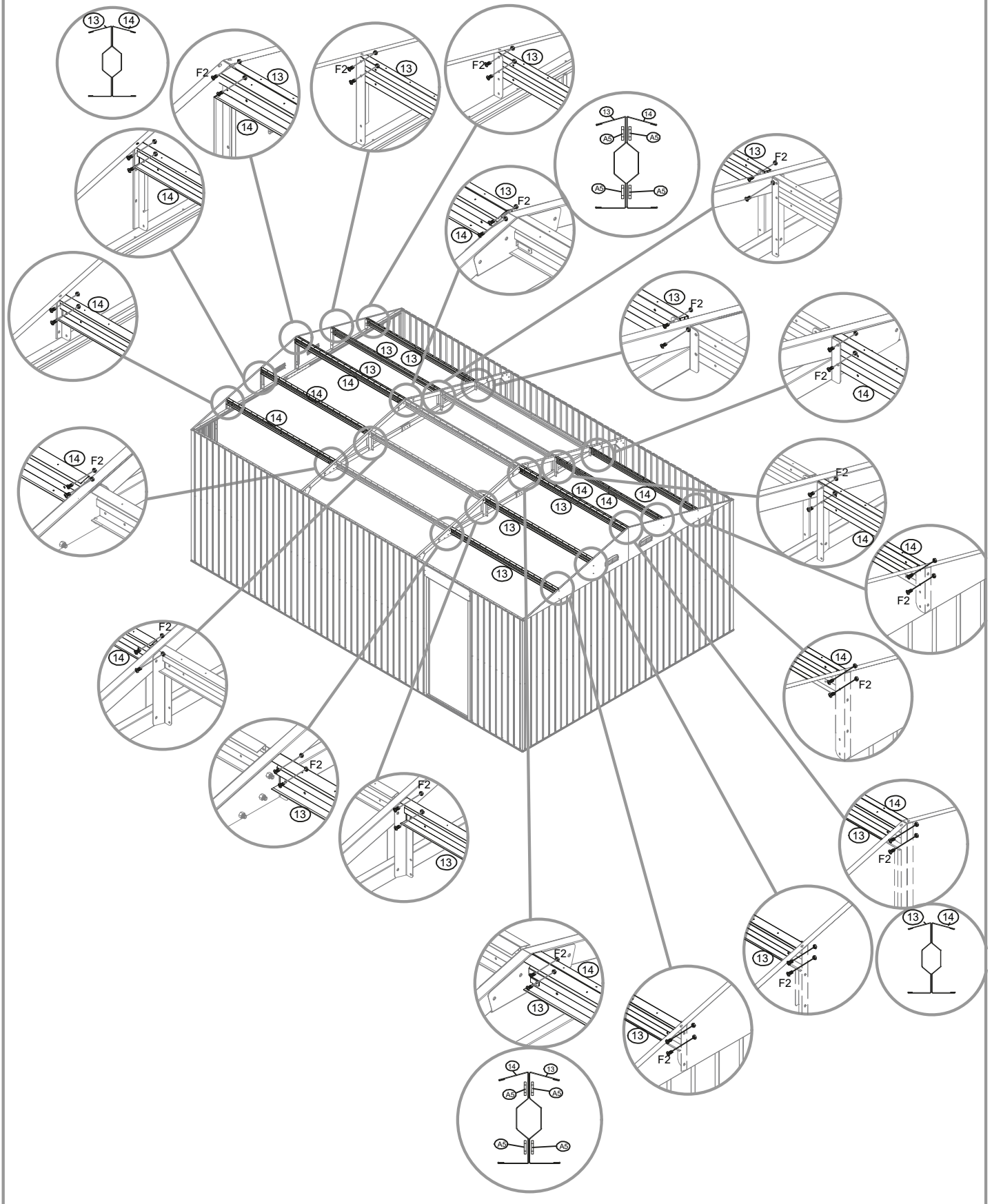
x2

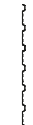
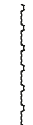




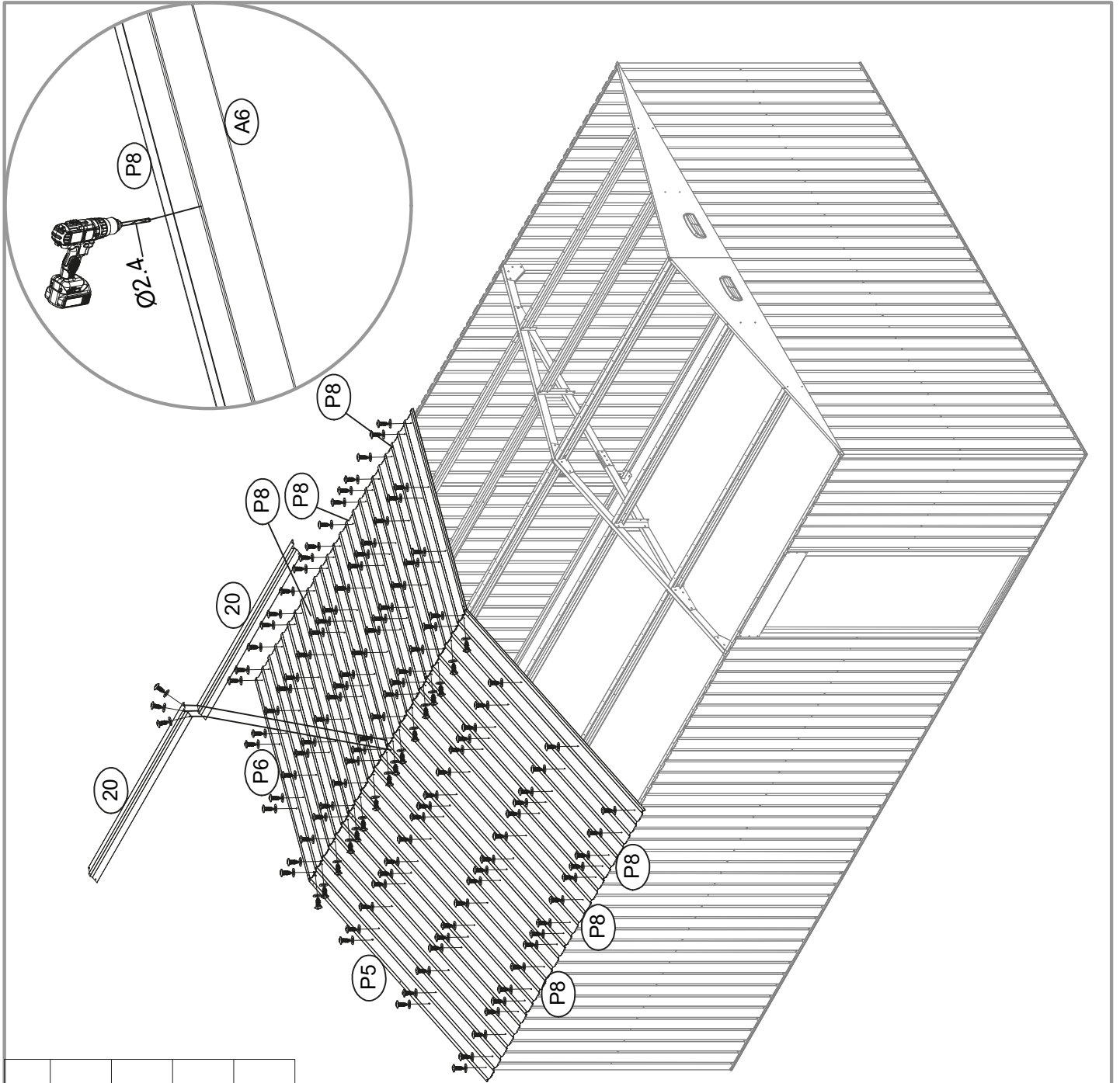
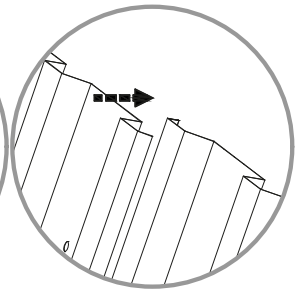
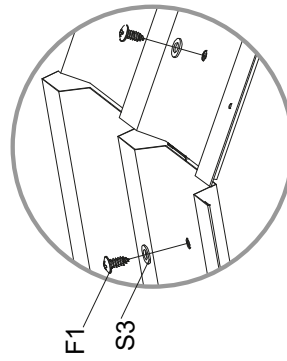
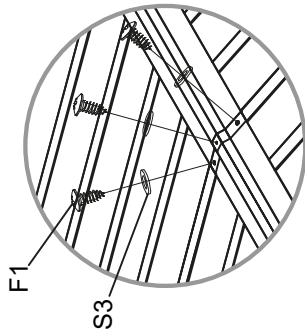
NO.	PARTE	Cant.
A5		8
12		6

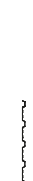
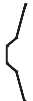


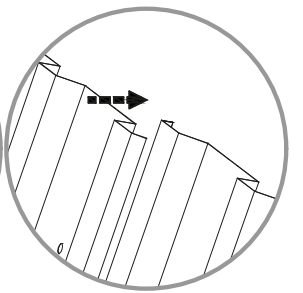
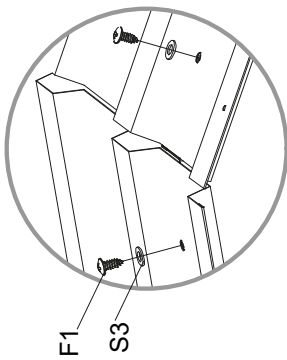
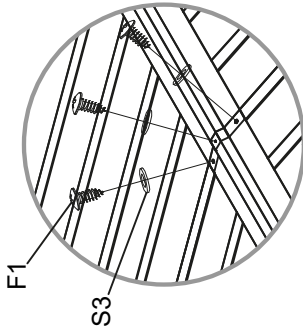
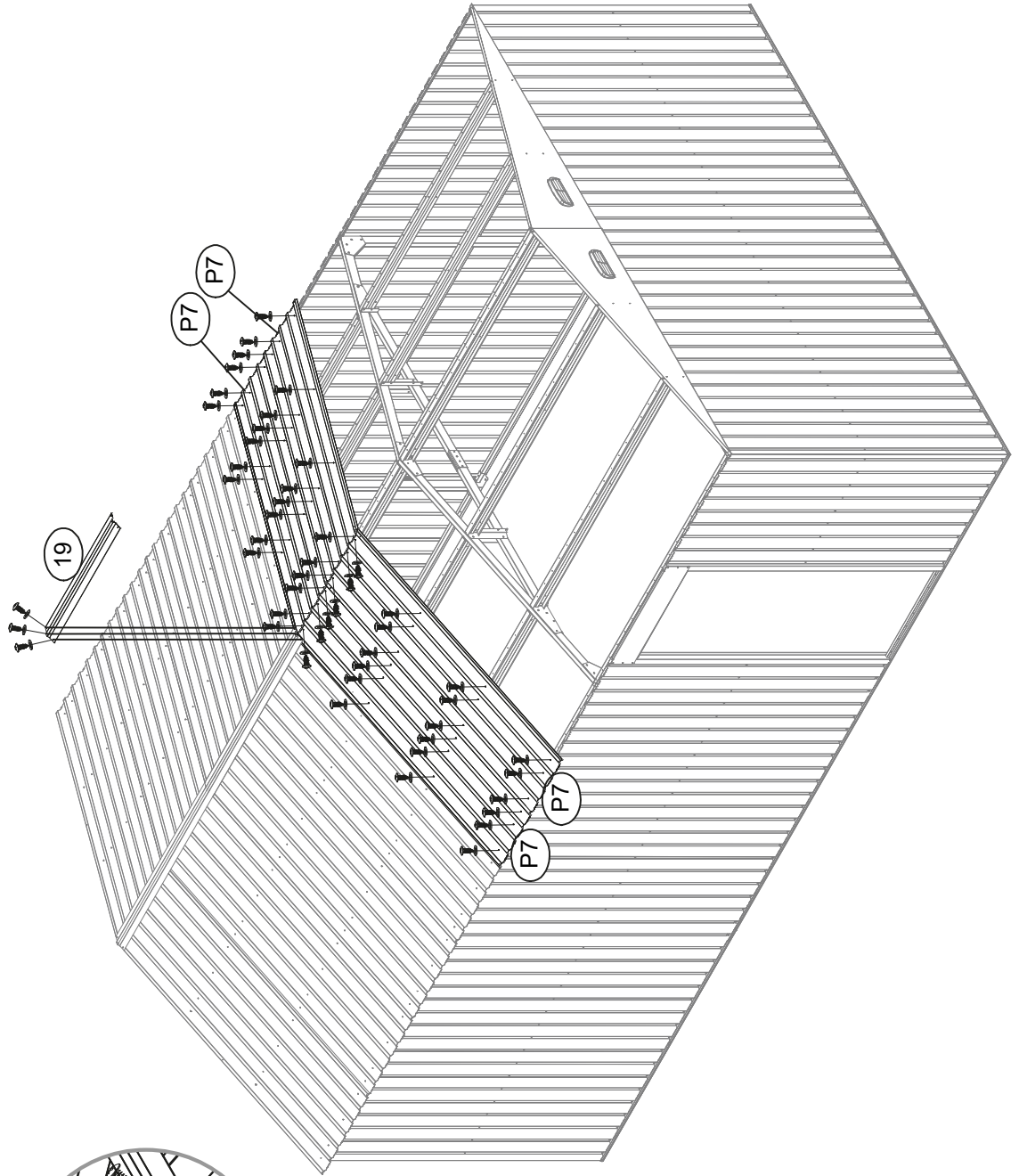
NO.	PARTE	Cant.
13		6
14		6

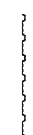
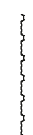




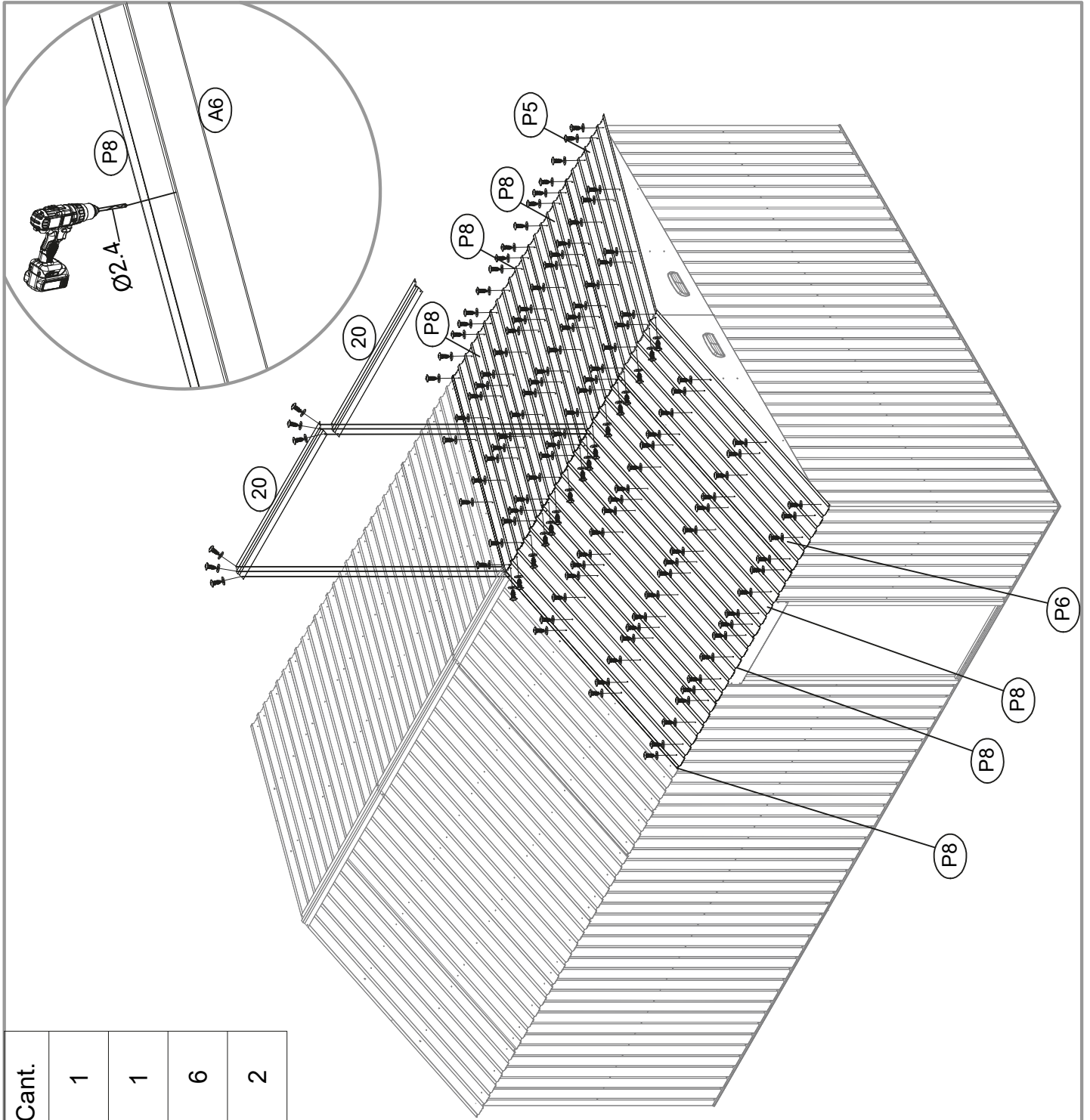
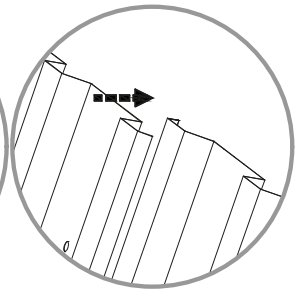
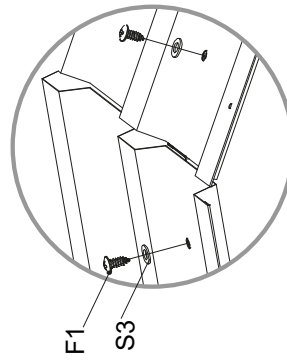
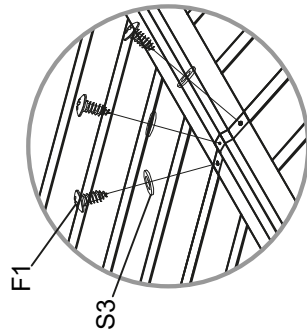
NO.	PARTE	Cant.
P5		1
P6		1
P8		6
20		2











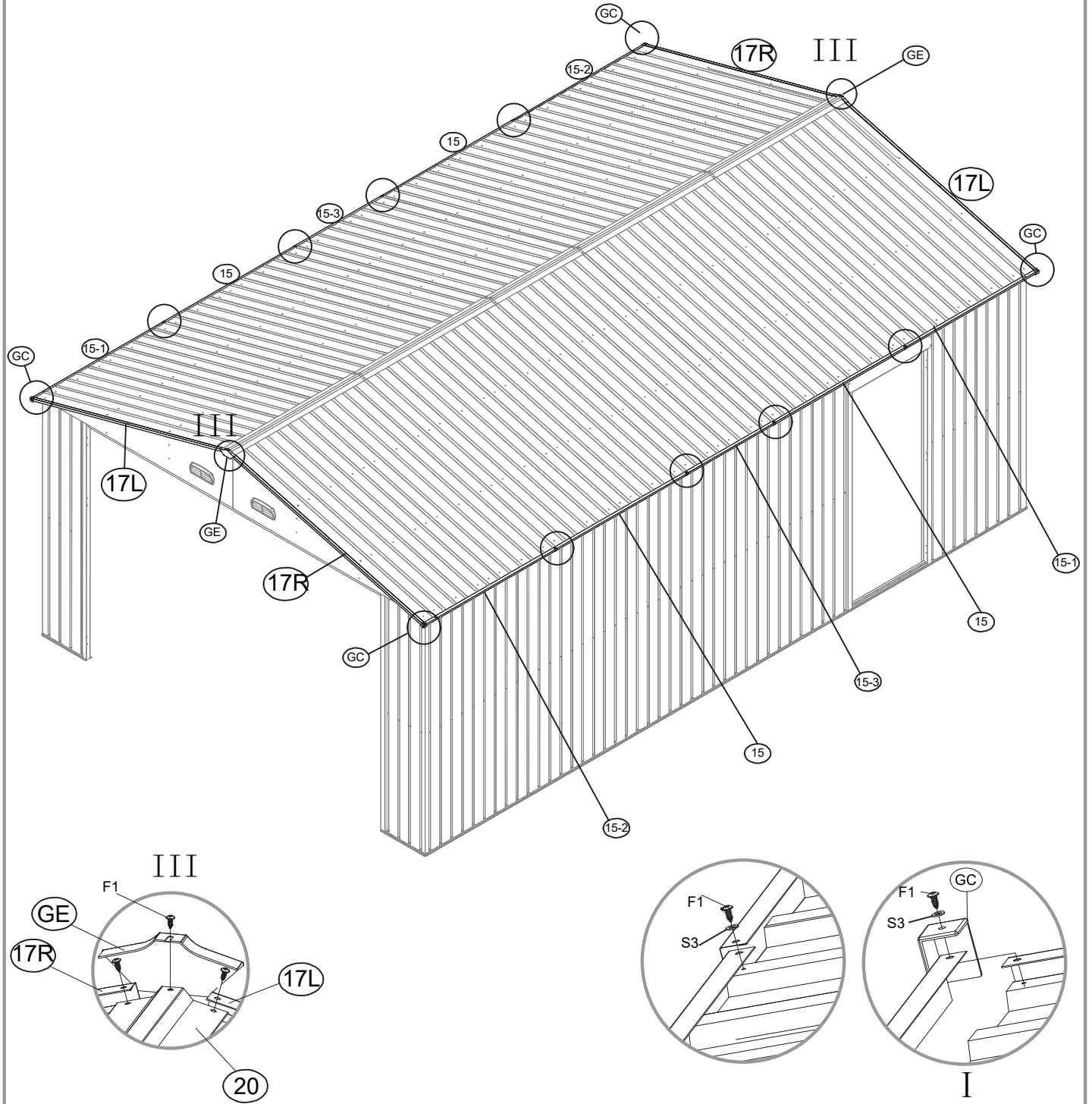
NO.	PARTE	Cant.
P7		4
19		1







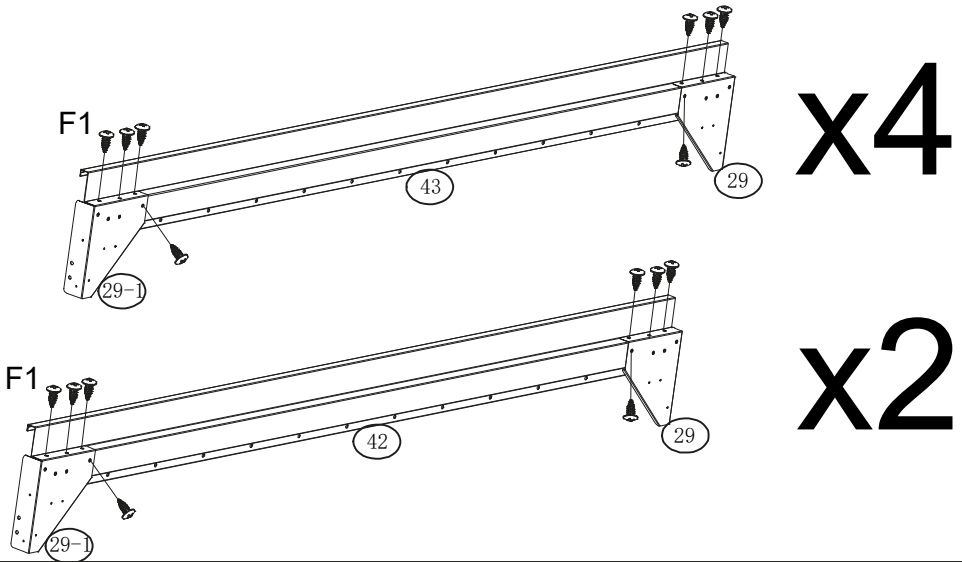
NO.	PARTE	Cant.
P5		1
P6		1
P8		6
20		2

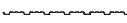
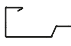
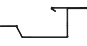
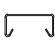


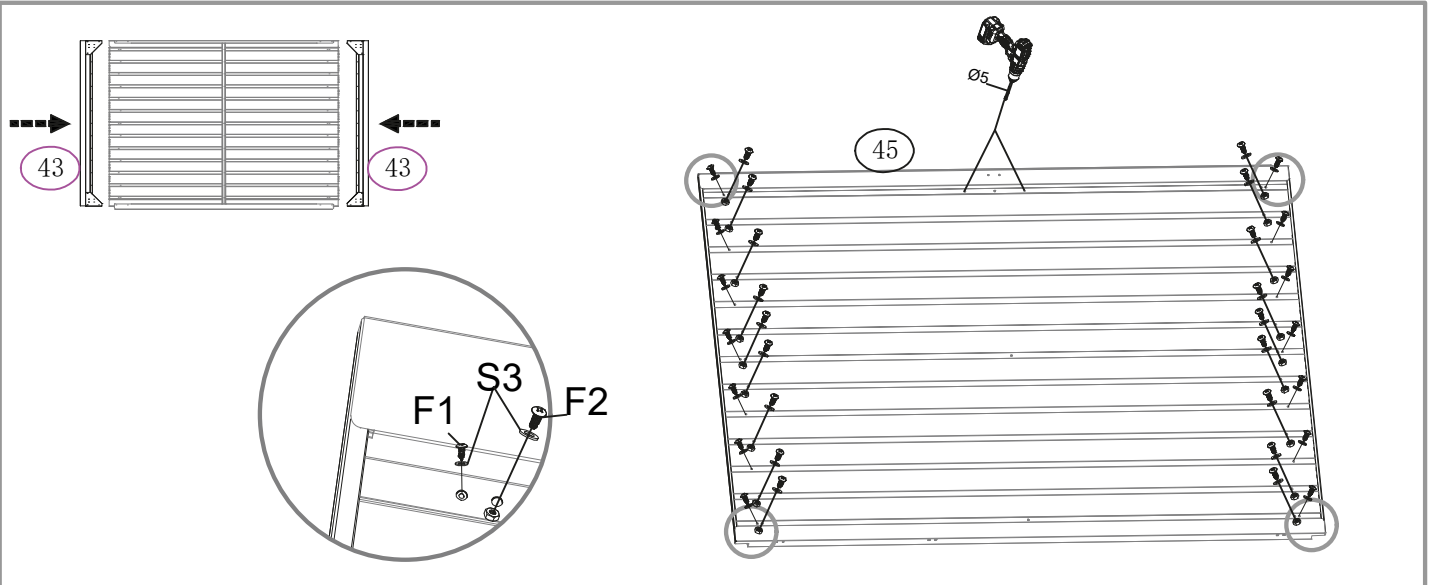
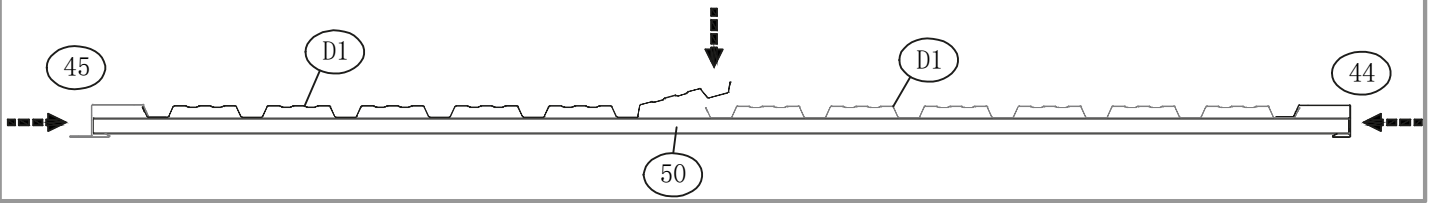
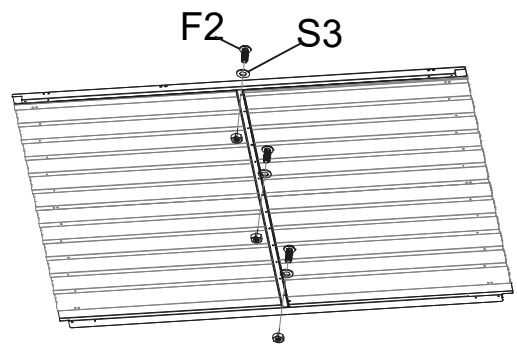
NO.	PARTE	Cant.	NO.	PARTE	Cant.
15-1		2	15-3		2
15-2		2	17L		2
15		4	17R		2
GC		4	GE		2

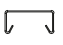
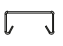
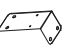
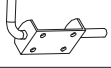


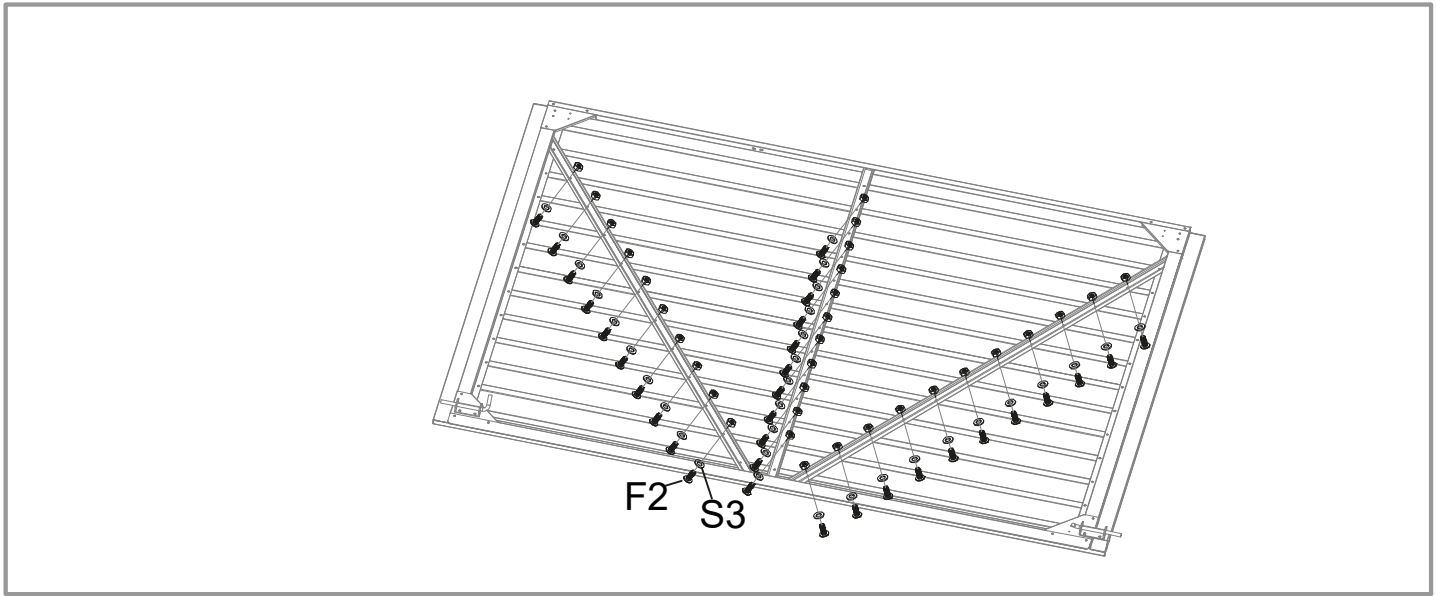
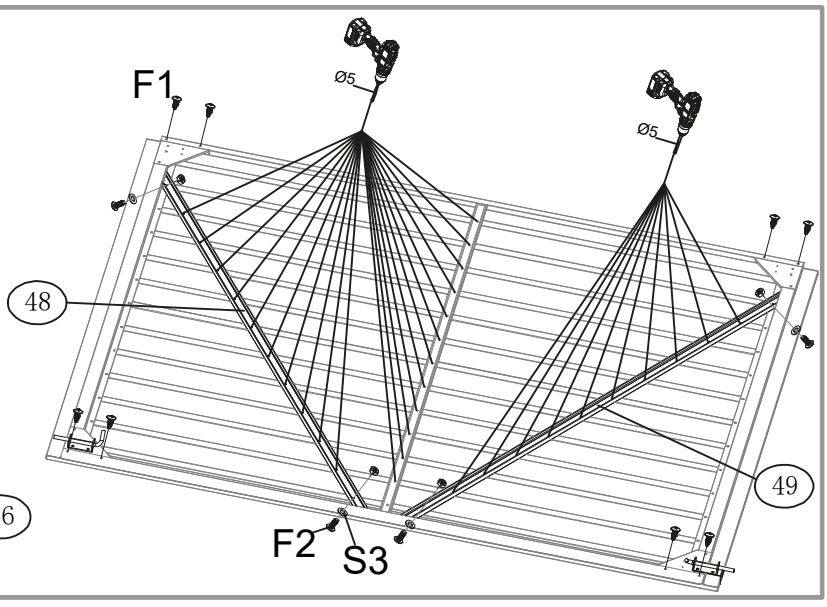
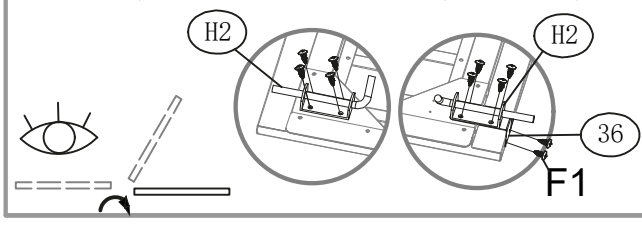
NO.	PARTE	Cant.
29		6
29-1		6
43		4
42		2



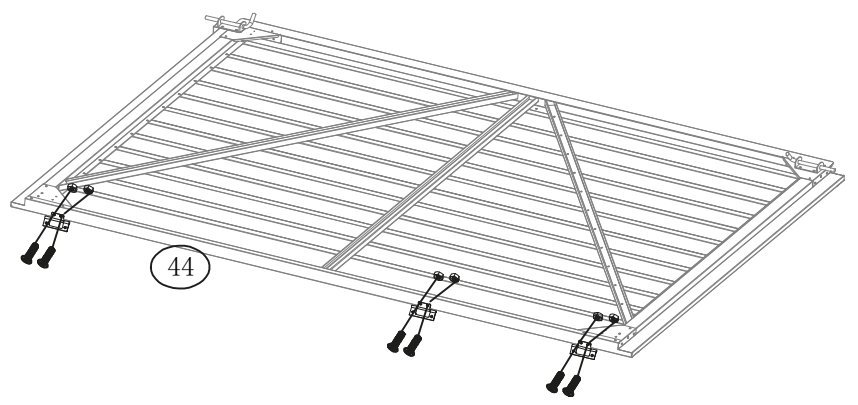
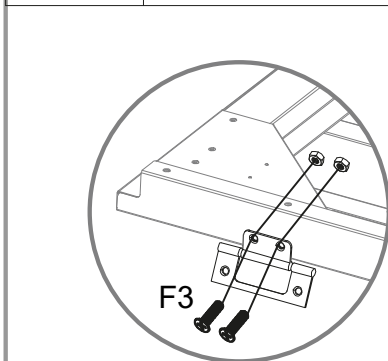
NO.	PARTE	Cant.
D1		2
44		1
45		1
50		1

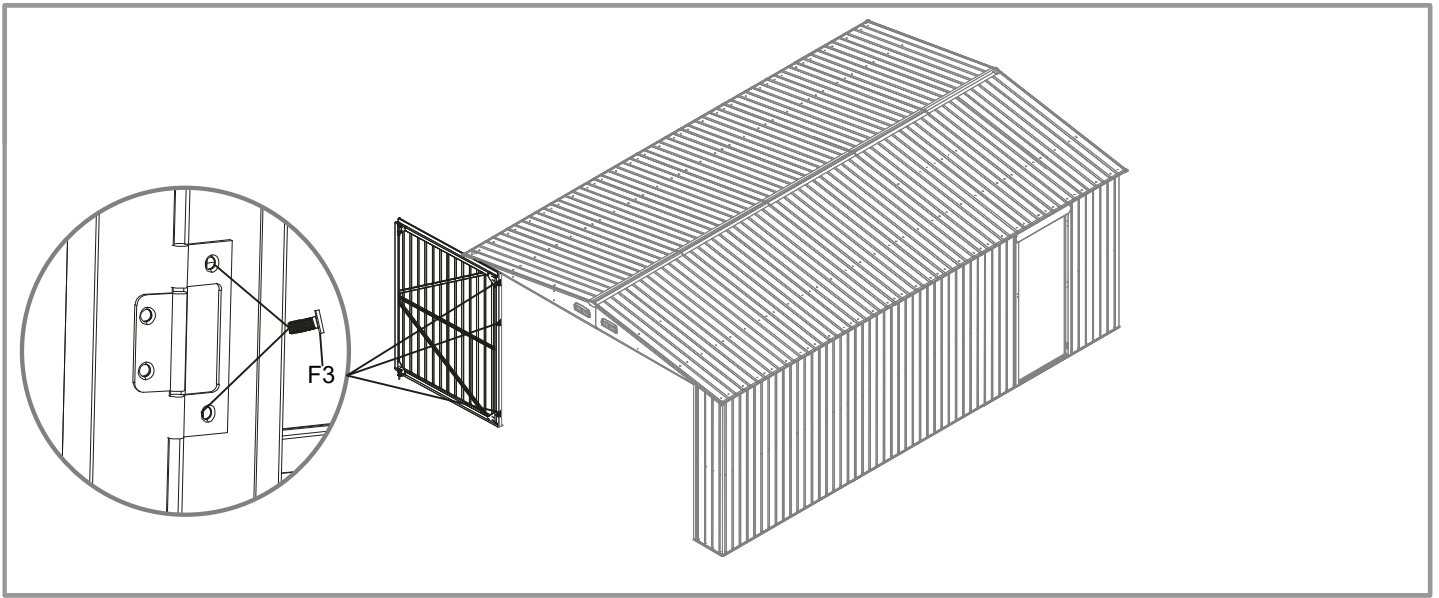


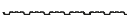
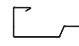
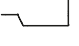
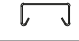
NO.	PARTE	Cant.
48		1
49		1
36		1
H2		2

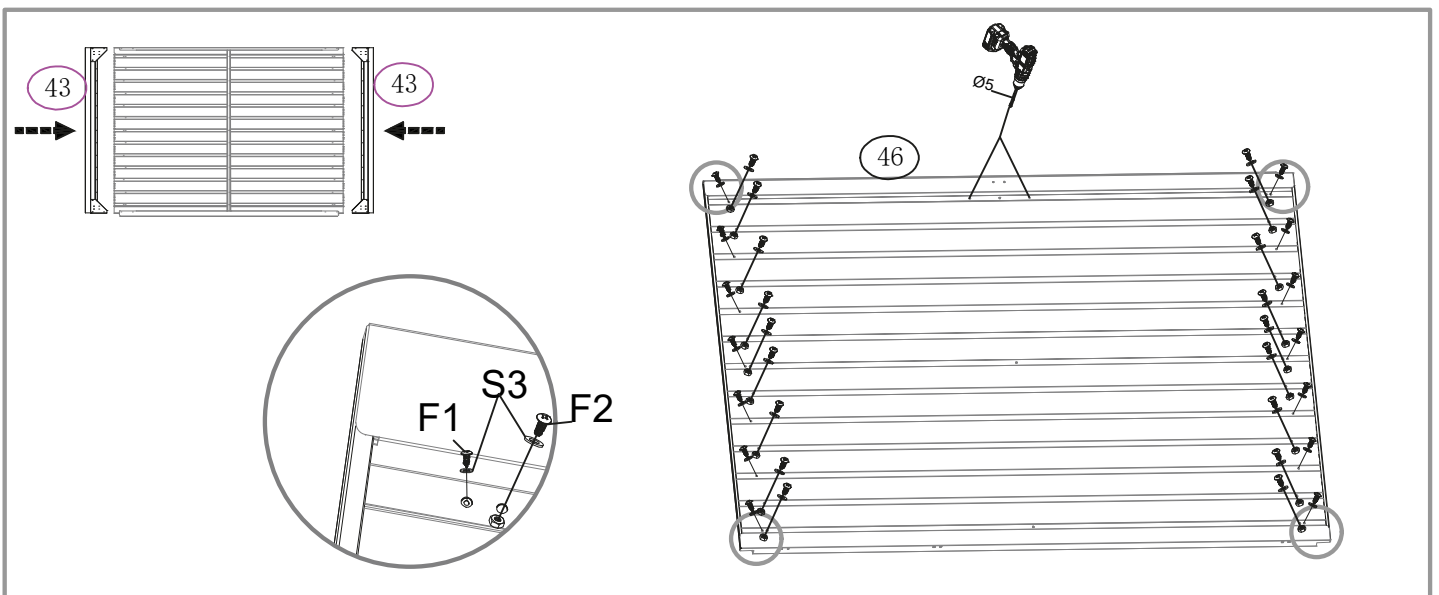
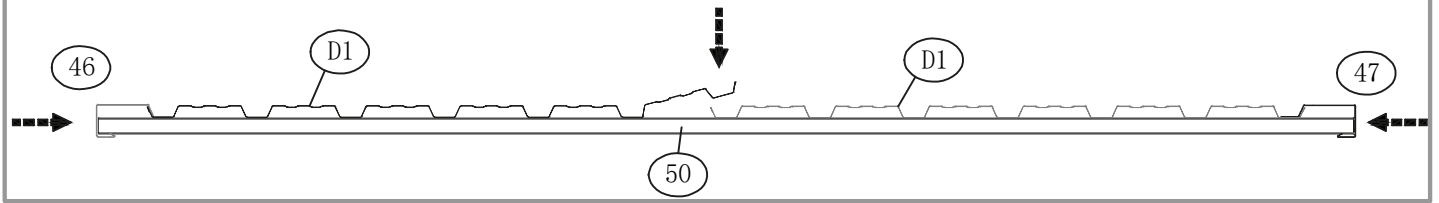
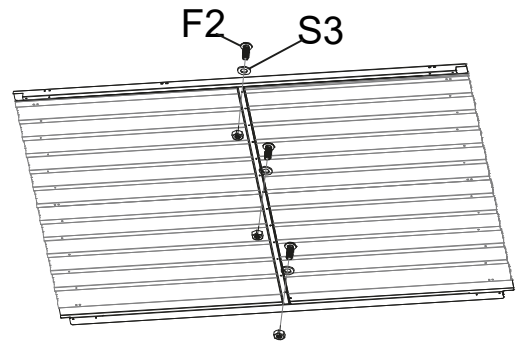




NO.	PARTE	Cant.
B6		3

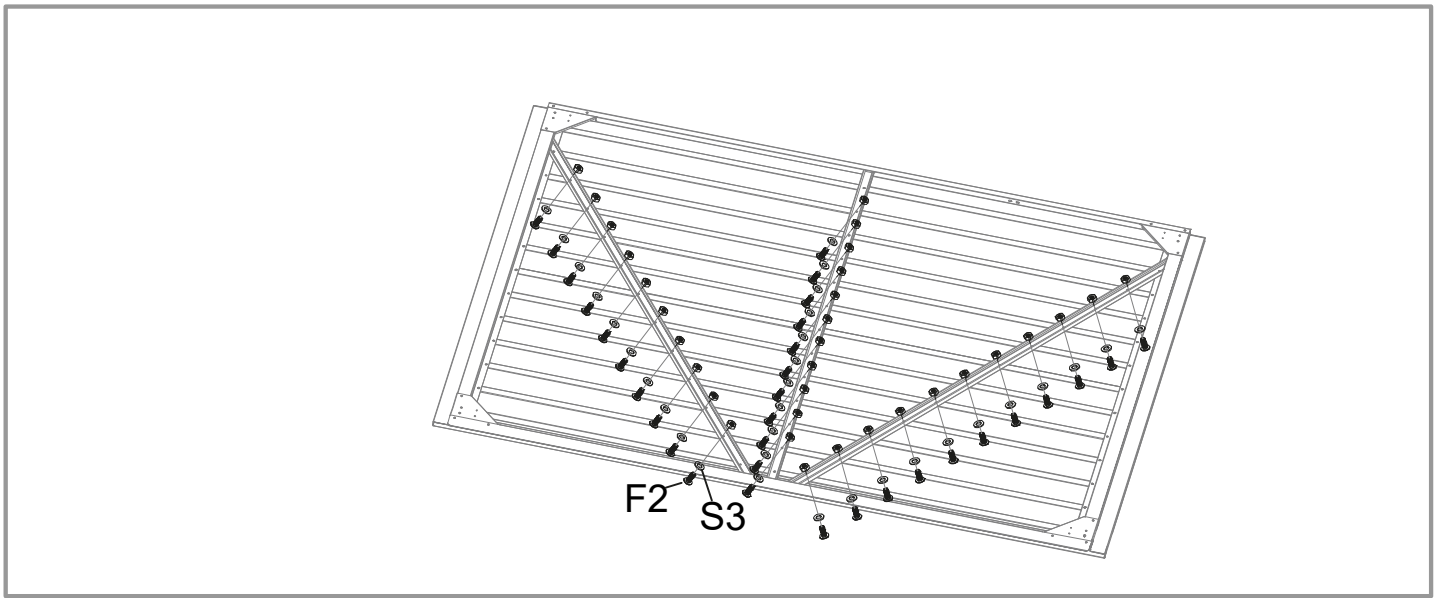
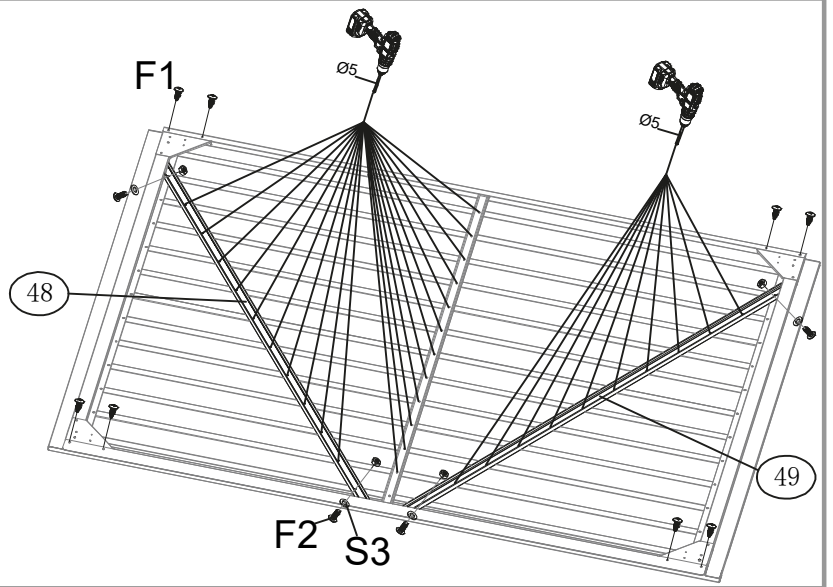




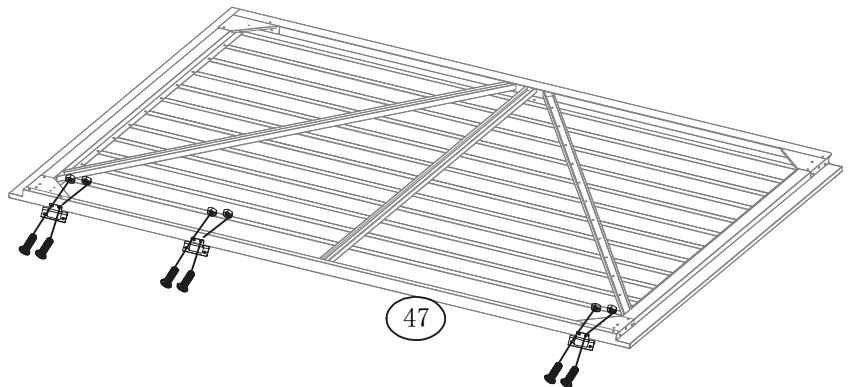
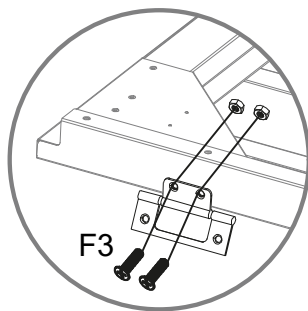
NO.	PARTE	Cant.
D1		2
46		1
47		1
50		1

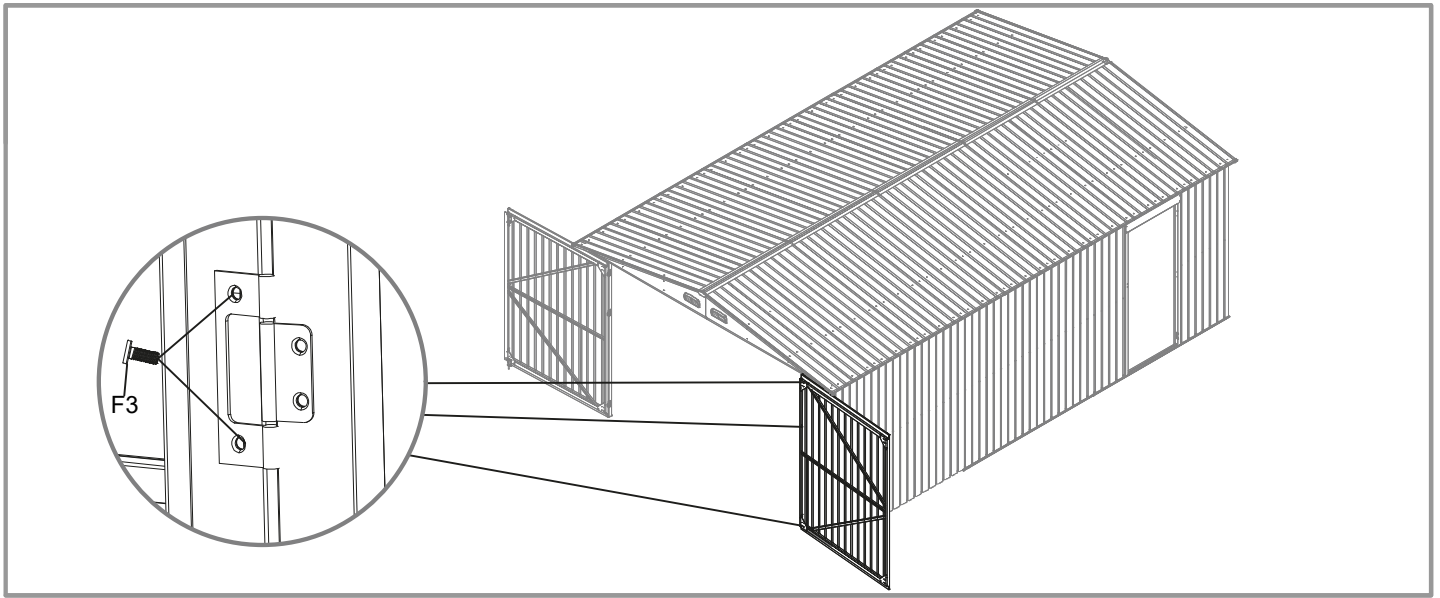


NO.	PARTE	Cant.
48		1
49		1

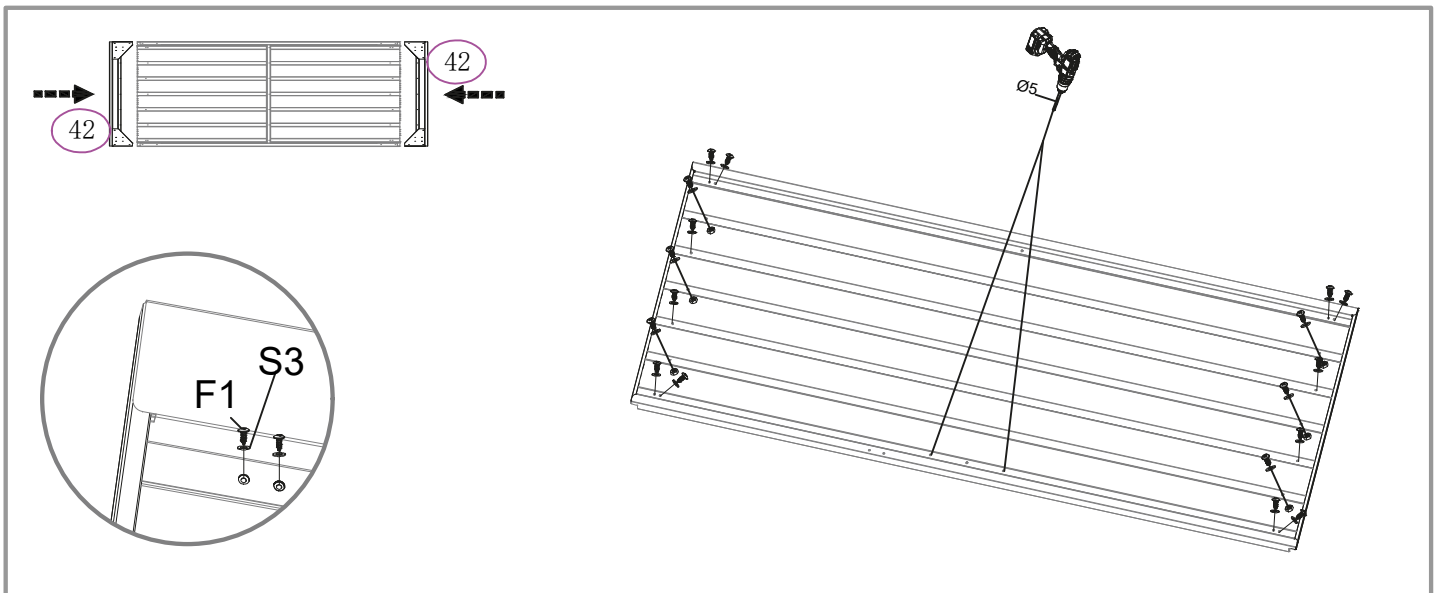
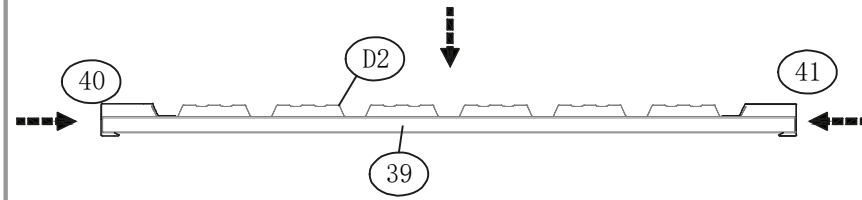
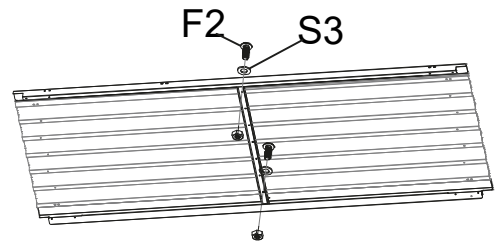


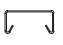
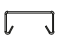

NO.	PARTE	Cant.
B6		3

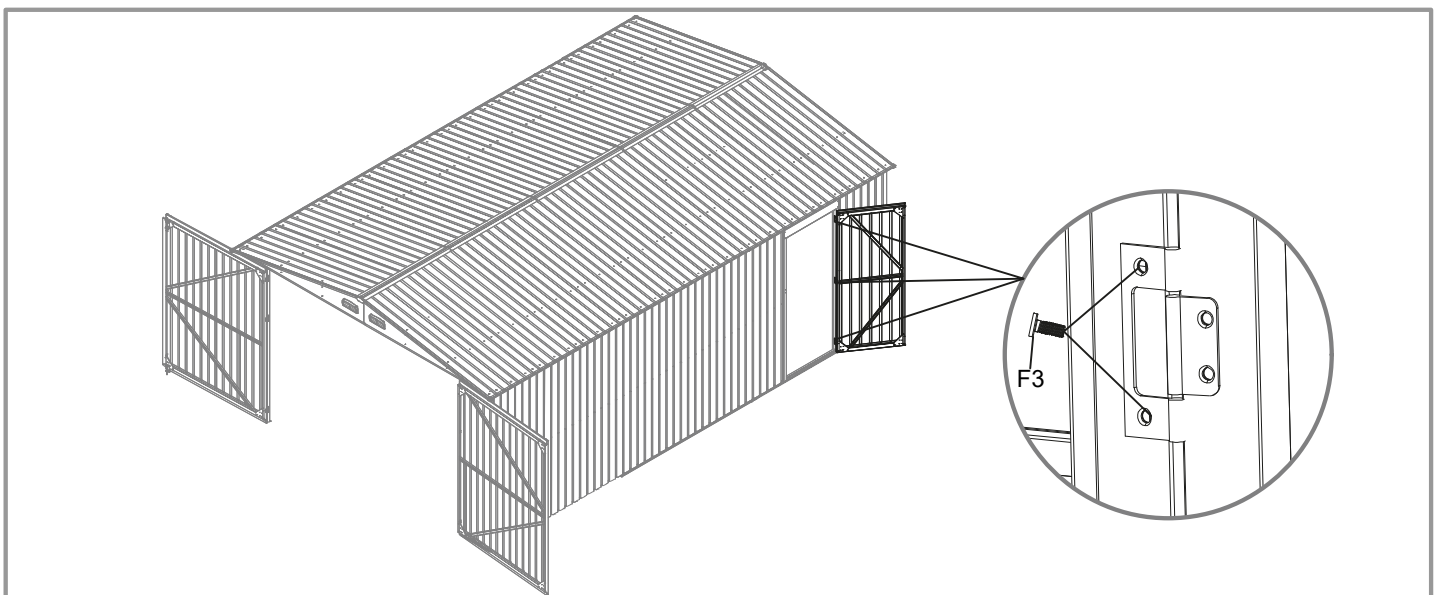
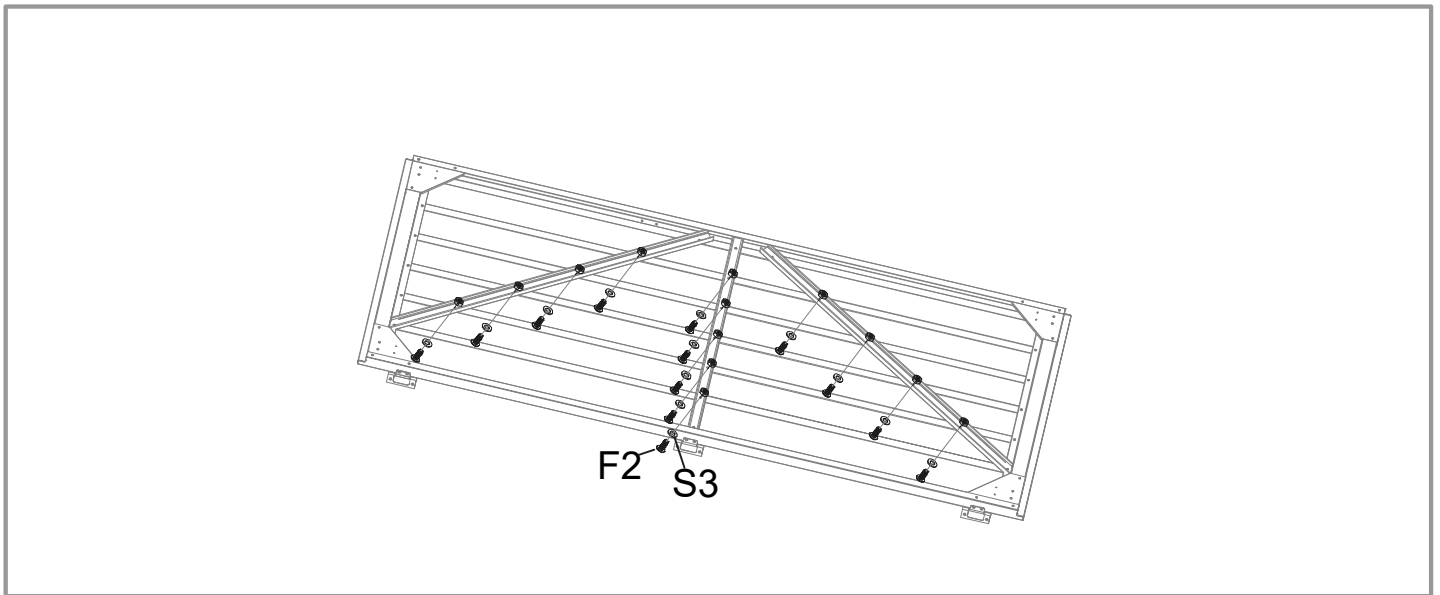
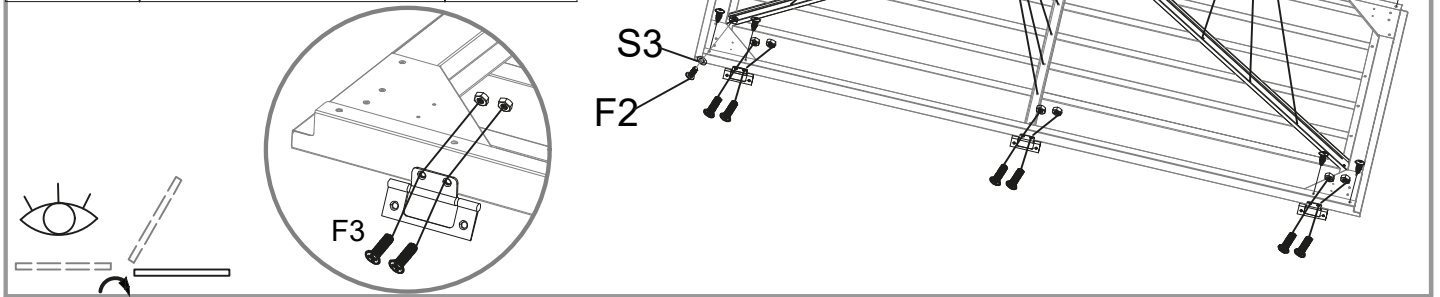





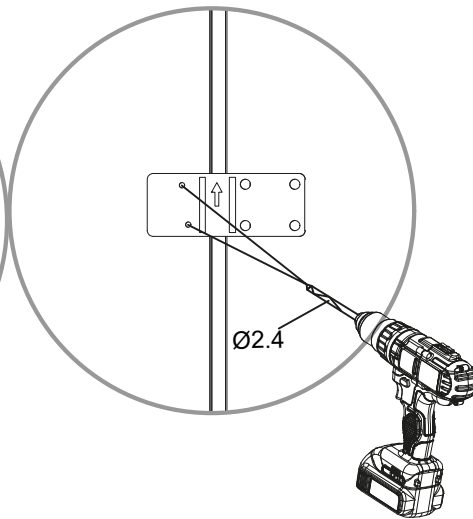
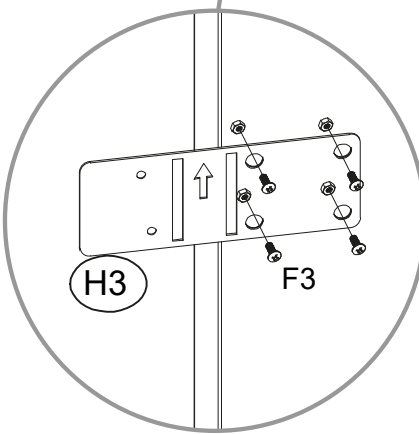
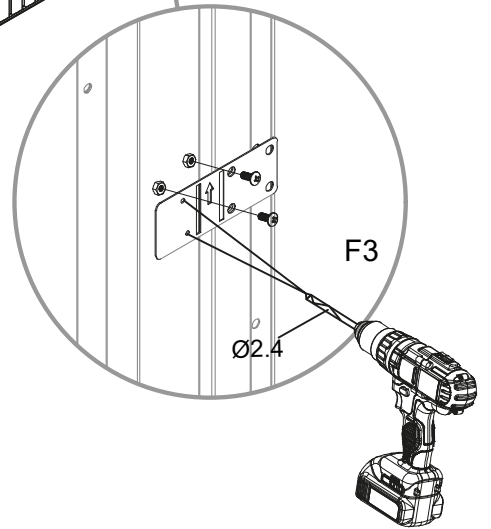
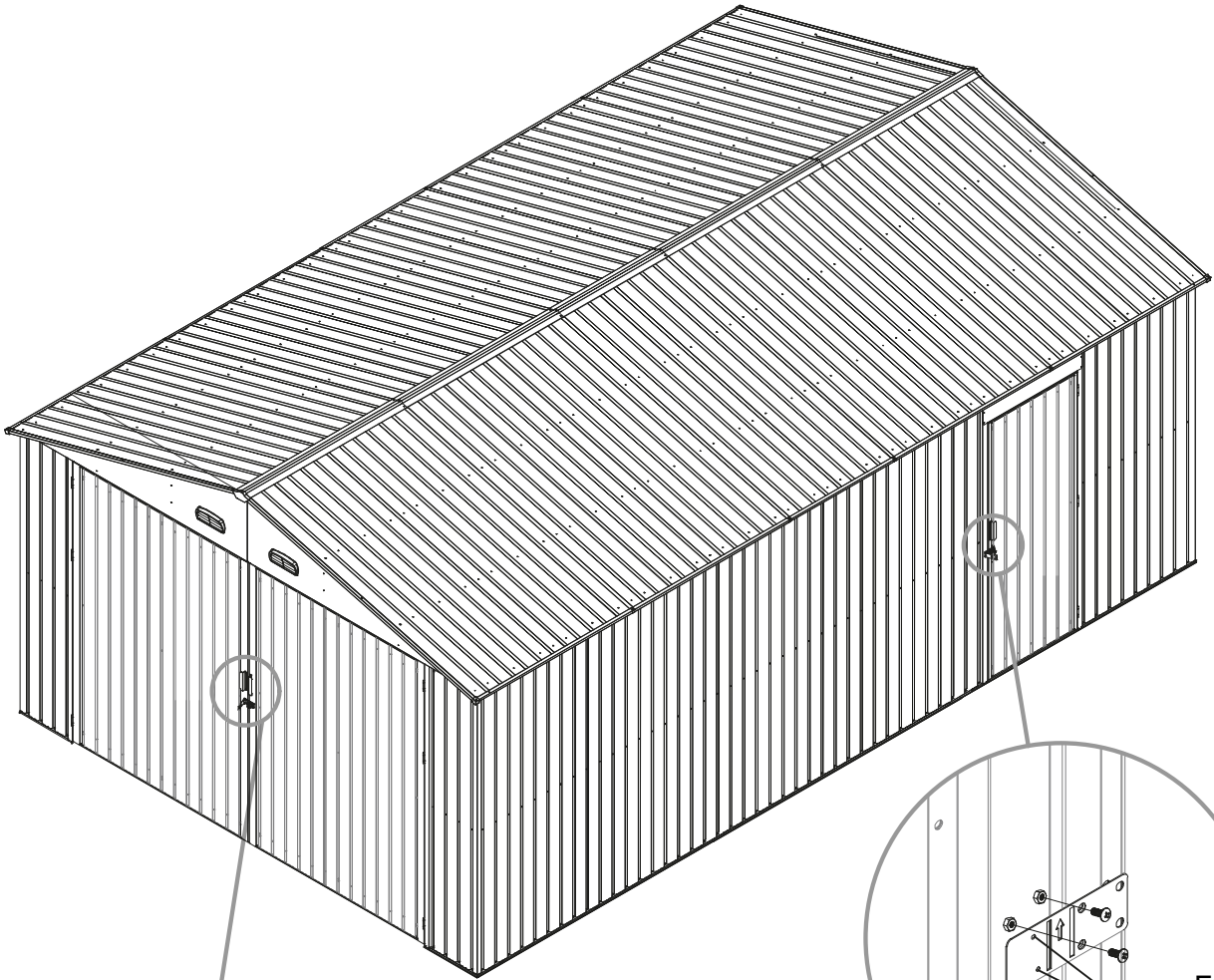
NO.	PARTE	Cant.
D2		1
41		1
40		1
39		1

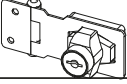

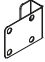


NO.	PARTE	Cant.
38		1
37		1
B6		3



NO.	PARTE	Cant.
H3		1



NO.	PARTE	Cant.
H1		2
B5		3
J7		1

